




Servisná príručka Dell™ Inspiron™ One 19

[Technický prehľad](#)
[Skôr než začnete](#)
[Vstupno-výstupný kryt](#)
[Podstavec počítača](#)
[Optická jednotka](#)
[Dekoratívny kryt](#)
[Kryt reproduktora](#)
[Rám displeja](#)
[Zadný kryt](#)
[Pevný disk](#)
[Vstupno-výstupná konzola](#)
[Vstupno-výstupná karta](#)
[Menič](#)
[Zadný kovový kryt](#)

[Kryt systémovej dosky](#)
[Ventilátor systémovej dosky](#)
[Pamäťové moduly](#)
[Gombíková batéria](#)
[Bezdrôtová karta Mini-Card](#)
[Chladič procesora](#)
[Ventilátory chladiča](#)
[Procesor](#)
[Napájací zdroj](#)
[Systémová doska](#)
[Displej](#)
[Kamera](#)
[Reproduktory](#)
[Pomôcka nastavenia systému](#)

Poznámky, upozornenia a varovania

-  **POZNÁMKA:** POZNÁMKA uvádza dôležité informácie, ktoré umožňujú lepšie využitie počítača.
-  **UPOZORNENIE:** UPOZORNENIE označuje možné poškodenie hardvéru alebo stratu údajov a uvádza, ako sa vyhnúť problému.
-  **VAROVANIE:** VAROVANIE označuje možnosť škody na majetku, zranenia osôb alebo usmrtenia.

Informácie v tejto príručke sa môžu zmeniť bez predchádzajúceho upozornenia.
Autorské práva © 2009 spoločnosť Dell Inc. Všetky práva vyhradené.

Reprodukcia týchto materiálov akýmkoľvek spôsobom bez písomného súhlasu spoločnosti Dell Inc. je prísne zakázaná.

Ochranné známky používané v tomto texte: *Dell*, logo *DELL* a *Inspiron* sú ochranné známky spoločnosti Dell Inc.; *Microsoft*, *Windows*, *Windows Vista*, a logo tlačidla *Štart systému Windows Vista* sú ochranné známky alebo registrované ochranné známky spoločnosti Microsoft Corporation v Spojených štátoch a v iných krajinách.

Ostatné obchodné značky a obchodné názvy v tejto príručke sa môžu používať ako odkazy na spoločnosti, ktoré si uplatňujú nárok na tieto značky a názvy, alebo ako referencie na ich produkty. Spoločnosť Dell Inc. sa zrieka akéhokoľvek nároku na vlastníctvo iných, než vlastných ochranných znáмок a obchodných názvov.

Model W01B Typ W01B001

September 2009 Rev. A00

[Späť na stranu s obsahom](#)

Dekoratívny kryt

Servisná príručka Dell™ Inspiron™ One 19

- [Demontáž dekoratívneho krytu](#)
- [Spätná montáž dekoratívneho krytu](#)

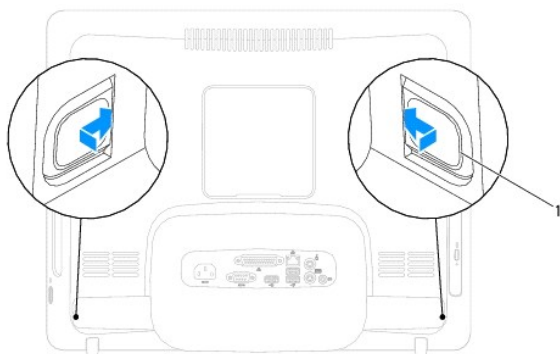
VAROVANIE: Pred prácou vnútri počítača si prečítajte bezpečnostné pokyny, ktoré ste dostali s vaším počítačom. Ďalšie informácie o bezpečnosti a overených postupoch nájdete na stránke so zákonnými požiadavkami na adrese www.dell.com/regulatory_compliance.

UPOZORNENIE: Opravovať počítač môže len oprávnený servisný technik. Záruka sa nevzťahuje na poškodenie spôsobené servisom, ktorý nebol schválený spoločnosťou Dell™.

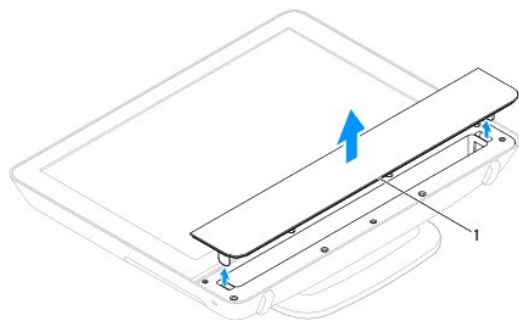
UPOZORNENIE: Aby ste predišli elektrostatickému výboju, uzemnite sa pomocou uzemňovacieho pásika na zápästí alebo opakovaným dotýkaním sa nenatretého kovového povrchu (ako napríklad zásuvky na vašom počítači).

Demontáž dekoratívneho krytu

1. Postupujte podľa pokynov v časti [Skôr než začnete](#).
2. Položte počítač do zvislej polohy.
3. Dekoratívny kryt uvoľníte stlačením a následným vytlačením zaistovacích prvkov.
4. Položte počítač lícnou stranou nahor na plochý povrch.
5. Vyberte dekoratívny kryt z počítača.



1 zaistovacie prvky (2)



1 dekoratívny kryt

Spätná montáž dekoratívneho krytu

1. Postupujte podľa pokynov v časti [Skôr než začnete](#).
2. Položte počítač lícnou stranou nahor na plochý povrch.
3. Smerujte zaisťovacie prvky na dekoratívnom kryte cez otvory na kryte reproduktora.
4. Pritlačte dekoratívny kryt smerom dole, kým nezapadne na miesto.
5. Počítač a všetky pripojené zariadenia zapojte do elektrických zásuviek a zapnite ich.

[Späť na stranu s obsahom](#)

[Späť na stranu s obsahom](#)

Zadný kryt

Servisná príručka Dell™ Inspiron™ One 19

- [Demontáž zadného krytu](#)
- [Spätná montáž zadného krytu](#)

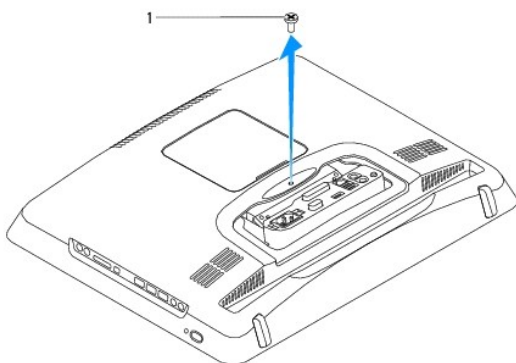
VAROVANIE: Pred prácou vnútri počítača si prečítajte bezpečnostné pokyny, ktoré ste dostali s vaším počítačom. Ďalšie informácie o bezpečnosti a overených postupoch nájdete na stránke so zákonnými požiadavkami na adrese www.dell.com/regulatory_compliance.

UPOZORNENIE: Opravovať počítač môže len oprávnený servisný technik. Záruka sa nevzťahuje na poškodenie spôsobené servisom, ktorý nebol schválený spoločnosťou Dell™.

UPOZORNENIE: Aby ste predišli elektrostatickému výboju, uzemnite sa pomocou uzemňovacieho pásika na zápästí alebo opakovaným dotýkaním sa nenatretého kovového povrchu (ako napríklad zásuvky na vašom počítači).

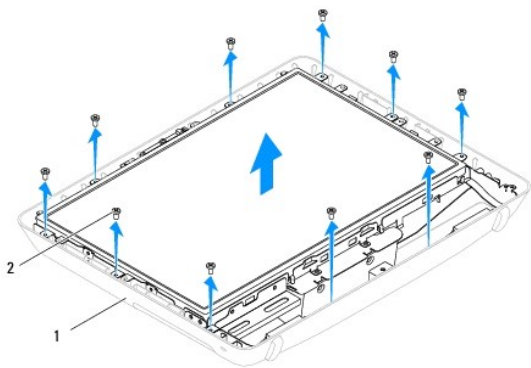
Demontáž zadného krytu

1. Postupujte podľa pokynov v časti [Skôr než začnete](#).
2. Demontujte vstupno-výstupný kryt (pozri [Demontáž vstupno- výstupného krytu](#)).
3. Demontujte podstavec počítača (pozri [Demontáž podstavca počítača](#)).
4. Demontujte jednotku optického disku (pozri [Demontáž optickej jednotky](#)).
5. Odskrutkujte skrutku, ktorá upevňuje zadný kryt k počítaču.



1	Skrutka
---	---------

6. Demontujte dekoratívny kryt (pozri [Demontáž dekoratívneho krytu](#)).
7. Demontujte kryt reproduktora (pozri [Demontáž krytu reproduktora](#)).
8. Demontujte rám displeja (pozri [Demontáž rámu displeja](#)).
9. Odskrutkujte desať skrutiek, ktoré zaisťujú zadný kryt k šasi.
10. Vyberte šasi zo zadného krytu, prevráťte ho a položte ho na čistý povrch.
11. Zadný kryt položte na bezpečné miesto.



1	Zadný kryt	2	Skrutky (10)
---	------------	---	--------------

Spätná montáž zadného krytu

1. Postupujte podľa pokynov v časti [Skôr než začnete](#).
2. Zoberte šasi z čistého povrchu.
3. Prevráťte šasi a zarovnajzte otvory na skrutky na šasi s otvormi na skrutky na zadnom kryte.
4. Zaskrutkujte späť desať skrutiek, ktoré zaisťujú zadný kryt k šasi.
5. Nainštalujte rám displeja (pozri [Spätná montáž rámu displeja](#)).
6. Namontujte späť kryt reproduktora (pozri [Spätná montáž krytu reproduktora](#)).
7. Namontujte späť dekoratívny kryt (pozri [Spätná montáž dekoratívneho krytu](#)).
8. Zaskrutkujte späť skrutku, ktorá upevňuje zadný kryt k počítaču.
9. Namontujte späť optickú jednotku (pozri [Spätná inštalácia optickej jednotky](#)).
10. Namontujte späť podstavec počítača (pozri [Výmena podstavca počítača](#)).
11. Namontujte späť vstupno-výstupný kryt (pozri [Spätná montáž vstupno-výstupného krytu](#)).

⚠ UPOZORNENIE: Skôr než zapnete počítač, zaskrutkujte späť všetky skrutky a overte, či vo vnútri počítača neostali žiadne voľné skrutky. V opačnom prípade sa počítač môže poškodiť.

12. Počítač a všetky pripojené zariadenia zapojte do elektrických zásuviek a zapnite ich.

[Späť na stranu s obsahom](#)

[Späť na stranu s obsahom](#)

Skôr než začnete

Servisná príručka Dell™ Inspiron™ One 19

- [Odporúčané nástroje](#)
- [Vypnutie počítača](#)
- [Bezpečnostné pokyny](#)

Táto príručka opisuje postupy pri odobraní a pridávaní komponentov do vášho počítača. Ak nie je uvedené inak, predpokladá sa, že sú pri každom postupe splnené tieto podmienky:

1. Vykonali ste kroky, ktoré uvádza časť [Vypnutie počítača](#) a [Bezpečnostné pokyny](#).
1. Prečítali ste si bezpečnostné informácie dodané spolu s počítačom.
1. Komponent možno vymeniť (alebo ak bol zakúpený zvlášť) inštalovať tak, že postup pri odpájaní vykonáte v opačnom poradí.

Odporúčané nástroje

Postupy uvedené v tomto dokumente môžu vyžadovať použitie nasledujúcich nástrojov:

1. malý krížový skrutkovač,
1. kľúč na šesťhranné matice
1. Spustiteľný aktualizčný program systému Flash BIOS je k dispozícii na lokalite support.dell.com

Vypnutie počítača

UPOZORNENIE: Predtým, než vypnete počítač, si uložte a zatvorte všetky otvorené súbory a zatvorte všetky otvorené programy, aby ste zabránili strate údajov.

1. Uložte a zatvorte všetky otvorené súbory a ukončíte všetky otvorené programy.
2. Vypnite operačný systém:

Windows Vista®:

Kliknite na tlačidlo Štart , kliknite na šípku  a potom kliknite na tlačidlo **Vypnúť**.

Windows® 7:

Kliknite na tlačidlo Štart , potom kliknite na tlačidlo **Vypnúť**.

3. Skontrolujte, či je počítač vypnutý. Ak sa váš počítač nevypne automaticky, keď vypnete operačný systém, stlačte a držte tlačidlo napájania, pokiaľ sa počítač nevypne.

Bezpečnostné pokyny

Dodržiavajte nasledujúce bezpečnostné pokyny kvôli ochrane počítača pred možným poškodením a svojej osobnej bezpečnosti.

- VAROVANIE:** Pred prácou vnútri počítača si prečítajte bezpečnostné pokyny, ktoré ste dostali s vaším počítačom. Ďalšie informácie o bezpečnosti a overených postupoch nájdete na stránke so zákonnými požiadavkami na adrese www.dell.com/regulatory_compliance.
- VAROVANIE:** Pred otvorením krytu s úmyslom vymeniť, odstrániť alebo nainštalovať príslušenstvo, odpojte všetky zdroje napájania. Po dokončení inštalácie musíte pred pripojením k zdroju napájania kryt znova založiť a nainštalovať všetky spojovacie prvky.
- UPOZORNENIE:** Odnímať kryt počítača a zasahovať do komponentov vnútri počítača je oprávnený iba certifikovaný servisný technik. Úplné informácie o bezpečnostných opatreniach, práci vnútri počítača a ochrane pred elektrostatickým výbojom nájdete v bezpečnostných pokynoch.
- UPOZORNENIE:** Aby ste predišli elektrostatickému výboju, uzemnite sa pomocou uzemňovacieho pásika na zápästí alebo opakovaným dotýkaním sa nenatretého kovového povrchu (ako napríklad zásuvky na vašom počítači).
- UPOZORNENIE:** Ak odpájate kábel, potiahnite ho za prípojku alebo ťahací jazýček, ale nie za samotný kábel. Niektoré káble majú konektor zaistený zarážkami; pred odpojením takéhoto kábla stlačte zarážku. Konektory od seba odpojajte plynulým ťahom rovným smerom-zabráňte tým ohnutiu kolíkov. Skôr než kábel pripojíte, presvedčte sa, či sú oba konektory správne orientované a vyrovnané.
- UPOZORNENIE:** V záujme vyhnúť sa poškodeniu počítača vykonajte predtým, než začnete s prácou vo vnútri počítača, nasledovné kroky.

1. Pracovný povrch musí byť rovný a čistý, aby sa nepoškriabal displej počítača.
2. Vypnite počítač (pozrite [Vypnutie počítača](#)) a všetky pripojené zariadenia.

 **UPOZORNENIE:** Ak chcete odpojiť sieťový kábel, najskôr odpojte kábel z počítača a potom ho odpojte zo sieťového zariadenia.

3. Z počítača odpojte všetky telefónne alebo sieťové káble.
4. Odpojte počítač a všetky pripojené zariadenia z elektrických zásuviek.
5. Odpojte od počítača všetky pripojené zariadenia.
6. Kým je systém odpojený, stlačte a podržte hlavný vypínač, aby ste uzemnili systémovú dosku.

[Späť na stranu s obsahom](#)

[Späť na stranu s obsahom](#)

Kamera

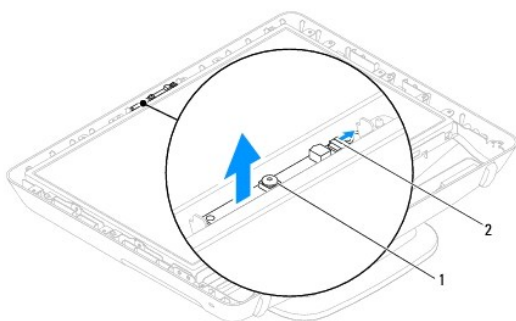
Servisná príručka Dell™ Inspiron™ One 19

- [Demontáž kamery](#)
- [Výmena kamery](#)

- VAROVANIE:** Pred prácou vnútri počítača si prečítajte bezpečnostné pokyny, ktoré ste dostali s vaším počítačom. Ďalšie informácie o bezpečnosti a overených postupoch nájdete na stránke so zákonnými požiadavkami na adrese www.dell.com/regulatory_compliance.
- UPOZORNENIE:** Opravovať počítač môže len oprávnený servisný technik. Záruka sa nevzťahuje na poškodenie spôsobené servisom, ktorý nebol schválený spoločnosťou Dell™.
- UPOZORNENIE:** Aby ste predišli elektrostatickému výboju, uzemnite sa pomocou uzemňovacieho pásika na zápästí alebo opakovaným dotýkaním sa nenatretého kovového povrchu (ako napríklad zásuvky na vašom počítači).

Demontáž kamery

1. Postupujte podľa pokynov v časti [Skôr než začnete](#).
2. Demontujte rám displeja (pozri [Demontáž rámu displeja](#)).
3. Odpojte kábel kamery od konektora na module kamery.
4. Pomocou rydla z plastu vypáčte modul s kamerou, aby ste ho vybrali zo šasi.
5. Vyberte modul s kamerou zo šasi.



1	Kamera	2	Konektor kábla kamery
---	--------	---	-----------------------

Výmena kamery

1. Postupujte podľa pokynov v časti [Skôr než začnete](#).
 2. Prilepte modul s kamerou k šasi pomocou lepidla dodávaného s novým modulom s kamerou.
 3. Pripojte kábel kamery ku konektoru na module kamery.
 4. Nainštalujte rám displeja (pozri [Spätná montáž rámu displeja](#)).
- UPOZORNENIE:** Skôr než zapnete počítač, zaskrutkujte späť všetky skrutky a overte, či vo vnútri počítača neostali žiadne voľné skrutky. V opačnom prípade sa počítač môže poškodiť.
5. Počítač a všetky pripojené zariadenia zapojte do elektrických zásuviek a zapnite ich.

[Späť na stranu s obsahom](#)

[Späť na stranu s obsahom](#)

Bezdrôtová karta Mini-Card

Servisná príručka Dell™ Inspiron™ One 19

- [Vybratie karty Mini-Card](#)
- [Opätovné vloženie karty Mini-Card](#)

VAROVANIE: Pred prácou vnútri počítača si prečítajte bezpečnostné pokyny, ktoré ste dostali s vaším počítačom. Ďalšie informácie o bezpečnosti a overených postupoch nájdete na stránke so zákonnými požiadavkami na adrese www.dell.com/regulatory_compliance.

UPOZORNENIE: Opravovať počítač môže len oprávnený servisný technik. Záruka sa nevzťahuje na poškodenie spôsobené servisom, ktorý nebol schválený spoločnosťou Dell™.

UPOZORNENIE: Aby ste predišli elektrostatickému výboju, uzemnite sa pomocou uzemňovacieho pásika na zápästí alebo opakovaným dotýkaním sa nenatretého kovového povrchu (ako napríklad zásuvky na vašom počítači).

POZNÁMKA: Spoločnosť Dell neručí za kompatibilitu, ani neposkytuje podporu pre karty Mini-Card získané z iných zdrojov, než od spoločnosti Dell.

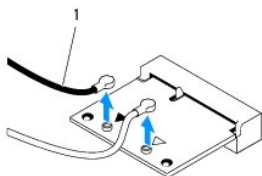
Ak ste si s počítačom objednali bezdrôtovú kartu Mini-Card, táto je už nainštalovaná.

Váš počítač podporuje polovičný otvor na karty Mini-Card pre bezdrôtovú sieť WLAN (Wireless Local Area Network).

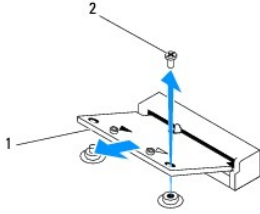
Vybratie karty Mini-Card

1. Postupujte podľa pokynov v časti [Skôr než začnete](#).
2. Demontujte vstupno-výstupný kryt (pozri [Demontáž vstupno- výstupného krytu](#)).
3. Demontujte podstavec počítača (pozri [Demontáž podstavca počítača](#)).
4. Demontujte jednotku optického disku (pozri [Demontáž optickej jednotky](#)).
5. Demontujte dekoratívny kryt (pozri [Demontáž dekoratívneho krytu](#)).
6. Demontujte kryt reproduktora (pozri [Demontáž krytu reproduktora](#)).
7. Demontujte rám displeja (pozri [Demontáž rámu displeja](#)).
8. Demontujte zadný kryt (pozri [Demontáž zadného krytu](#)).
9. Demontujte vstupno-výstupnú konzolu (pozri [Demontáž vstupno- výstupnej konzoly](#)).
10. Demontujte menič (pozri [Demontáž meniča](#)).
11. Demontujte kryt systémovej dosky (pozri [Demontáž krytu systémovej dosky](#)).
12. Odpojte anténne káble z karty Mini-Card.
13. Odstráňte skrutku, ktorá upevňuje kartu Mini-Card ku konektoru systémovej dosky.
14. Vyberte kartu Mini-Card zo zásuvky na systémovej doske.

UPOZORNENIE: Keď nie je karta Mini-Card v počítači, uložte ju do ochranného antistatického obalu (pozri „Ochrana pred elektrostatickým výbojom“ v bezpečnostných pokynoch, ktoré boli dodané s vaším počítačom).



1	Anténne káble (2)
---	-------------------



1	Mini-Card	2	Skrutka
---	-----------	---	---------

Opätovné vloženie karty Mini-Card

UPOZORNENIE: Konektory sú označené, aby sa zabezpečila správna inštalácia. Použitie prílišnej sily môže poškodiť konektory.

UPOZORNENIE: Aby ste kartu Mini-Card nepoškodili skontrolujte, či pod ňou nie sú žiadne káble alebo anténne káble.

1. Postupujte podľa pokynov v časti [Skôr než začnete](#).
2. Zarovnajzte drážku na karte Mini-Card so západkou na zásuvke systémovej dosky.
3. Vložte kartu Mini-Card pod uhlom 45 stupňov do zásuvky systémovej dosky.
4. Zatláčte druhý koniec karty Mini-Card dole. Zaskrutkujte späť skrutku, ktorá upevňuje kartu Mini-Card v zásuvke systémovej dosky.
5. Pripojte príslušné anténne káble ku karte Mini-Card, ktorú inštalujete. V nasledujúcej tabuľke nájdete farebnú schému anténnych káblov pre každú kartu Mini-Card podporovanú vaším počítačom.

Konektory na karte Mini-Card	Farebná schéma anténnych káblov
WLAN (2 anténne káble)	
Hlavná WLAN (biely trojuholník)	biely
Doplňková WLAN (čierny trojuholník)	čierny

6. Namontujte späť kryt systémovej dosky (pozri [Spätná montáž krytu systémovej dosky](#)).
7. Namontujte späť menič (pozri [Spätná montáž meniča](#)).
8. Namontujte späť vstupno-výstupnú konzolu (pozri [Spätná montáž vstupno-výstupnej konzoly](#)).
9. Namontujte späť zadný kryt (pozri [Spätná montáž zadného krytu](#)).
10. Namontujte späť rám displeja (pozri [Spätná montáž rámu displeja](#)).
11. Namontujte späť kryt reproduktora (pozri [Spätná montáž krytu reproduktora](#)).
12. Namontujte späť dekoratívny kryt (pozri [Spätná montáž dekoratívneho krytu](#)).
13. Namontujte späť optickú jednotku (pozri [Spätná inštalácia optickej jednotky](#)).
14. Namontujte späť podstavec počítača (pozri [Výmena podstavca počítača](#)).
15. Namontujte späť vstupno-výstupný kryt (pozri [Spätná montáž vstupno-výstupného krytu](#)).

UPOZORNENIE: Skôr než zapnete počítač, zaskrutkujte späť všetky skrutky a overte, či vo vnútri počítača neostali žiadne voľné skrutky. V opačnom prípade sa počítač môže poškodiť.

16. Počítač a všetky pripojené zariadenia zapojte do elektrických zásuviek a zapnite ich.

[Späť na stranu s obsahom](#)

[Späť na stranu s obsahom](#)

Gombíková batéria

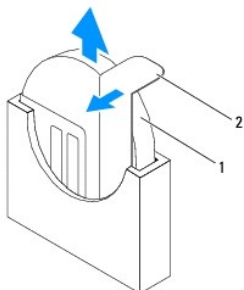
Servisná príručka Dell™ Inspiron™ One 19

- [Demontáž gombíkovej batérie](#)
- [Opätovná inštalácia gombíkovej batérie](#)

- VAROVANIE:** Pred prácou vnútri počítača si prečítajte bezpečnostné pokyny, ktoré ste dostali s vaším počítačom. Ďalšie informácie o bezpečnosti a overených postupoch nájdete na stránke so zákonnými požiadavkami na adrese www.dell.com/regulatory_compliance.
- VAROVANIE:** Nová batéria môže explodovať, ak sa nesprávne nainštaluje. Batériu vždy nahradte rovnakým alebo ekvivalentným typom podľa odporúčania výrobcu. Použité batérie zlikvidujte podľa pokynov výrobcu.
- UPOZORNENIE:** Opravovať počítač môže len oprávnený servisný technik. Záruka sa nevzťahuje na poškodenie spôsobené servisom, ktorý nebol schválený spoločnosťou Dell™.
- UPOZORNENIE:** Aby ste predišli elektrostatickému výboju, uzemnite sa pomocou uzemňovacieho pásika na zápästí alebo opakovaným dotýkaním sa nenatretého kovového povrchu (ako napríklad zásuvky na vašom počítači).

Demontáž gombíkovej batérie


1. Všetky obrazovky z pomôcky nastavenia systému si zaznamenajte (pozri [Pomôcka nastavenia systému](#)), aby ste vedeli obnoviť správne nastavenia v [krok 14](#).
2. Postupujte podľa pokynov v časti [Skôr než začnete](#).
3. Demontujte vstupno-výstupný kryt (pozri [Demontáž vstupno- výstupného krytu](#)).
4. Demontujte podstavec počítača (pozri [Demontáž podstavca počítača](#)).
5. Demontujte jednotku optického disku (pozri [Demontáž optickej jednotky](#)).
6. Demontujte dekoratívny kryt (pozri [Demontáž dekoratívneho krytu](#)).
7. Demontujte kryt reproduktora (pozri [Demontáž krytu reproduktora](#)).
8. Demontujte rám displeja (pozri [Demontáž rámu displeja](#)).
9. Demontujte zadný kryt (pozri [Demontáž zadného krytu](#)).
10. Demontujte vstupno-výstupnú konzolu (pozri [Demontáž vstupno- výstupnej konzoly](#)).
11. Demontujte menič (pozri [Demontáž meniča](#)).
12. Demontujte kryt systémovej dosky (pozri [Demontáž krytu systémovej dosky](#)).
13. Opatrne potiahnite páčkou uvoľnenia smerom od gombíkovej batérie a vyberte ju z päťice.



1	Gombíková batéria	2	Páčka uvoľnenia
---	-------------------	---	-----------------

Opätovná inštalácia gombíkovej batérie

1. Postupujte podľa pokynov v časti [Skôr než začnete](#).
2. Vložte novú gombíkovú batériu do päťice so stranou označenou „+“ smerujúcou doľava a zaklapnite ju na svoje miesto.
3. Namontujte späť kryt systémovej dosky (pozri [Spätná montáž krytu systémovej dosky](#)).
4. Namontujte späť menič (pozri [Spätná montáž meniča](#)).
5. Namontujte späť vstupno-výstupnú konzolu (pozri [Spätná montáž vstupno-výstupnej konzoly](#)).
6. Namontujte späť zadný kryt (pozri [Spätná montáž zadného krytu](#)).
7. Namontujte späť rám displeja (pozri [Spätná montáž rámu displeja](#)).
8. Namontujte späť kryt reproduktora (pozri [Spätná montáž krytu reproduktora](#)).
9. Namontujte späť dekoratívny kryt (pozri [Spätná montáž dekoratívneho krytu](#)).
10. Namontujte späť optickú jednotku (pozri [Spätná inštalácia optickej jednotky](#)).
11. Namontujte späť podstavec počítača (pozri [Výmena podstavca počítača](#)).
12. Namontujte späť vstupno-výstupný kryt (pozri [Spätná montáž vstupno-výstupného krytu](#)).

 **UPOZORNENIE: Skôr než zapnete počítač, zaskrutkujte späť všetky skrutky a overte, či vo vnútri počítača neostali žiadne voľné skrutky. V opačnom prípade sa počítač môže poškodiť.**

13. Počítač a zariadenia zapojte do elektrických zásuviek a potom ich zapnite.
14. Spustite pomôcku nastavenia systému (pozri [Pomôcka nastavenia systému](#)) a obnovte nastavenia, ktoré ste si zaznamenali v [krok 1](#).

[Späť na stranu s obsahom](#)

[Späť na stranu s obsahom](#)

Displej

Servisná príručka Dell™ Inspiron™ One 19

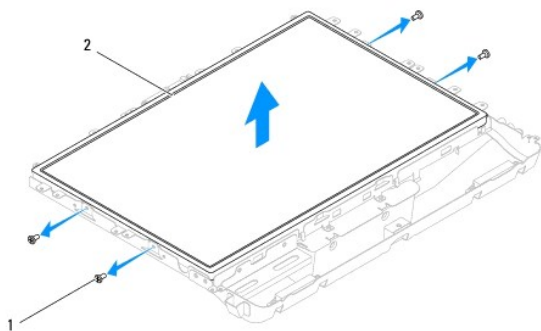
- [Panel displeja](#)
- [Kábel displeja](#)

- VAROVANIE:** Pred prácou vnútri počítača si prečítajte bezpečnostné pokyny, ktoré ste dostali s vaším počítačom. Ďalšie informácie o bezpečnosti a overených postupoch nájdete na stránke so zákonnými požiadavkami na adrese www.dell.com/regulatory_compliance.
- UPOZORNENIE:** Opravovať počítač môže len oprávnený servisný technik. Záruka sa nevzťahuje na poškodenie spôsobené servisom, ktorý nebol schválený spoločnosťou Dell™.
- UPOZORNENIE:** Aby ste predišli elektrostatickému výboju, uzemnite sa pomocou uzemňovacieho pásika na zápästí alebo opakovaným dotýkaním sa nenatretého kovového povrchu (ako napríklad zásuvky na vašom počítači).

Panel displeja

Demontáž panela displeja

1. Postupujte podľa pokynov v časti [Skôr než začnete](#).
2. Demontujte systémovú dosku (pozri [Demontáž systémovej dosky](#)).
3. Prevráťte počítač.
4. Odskrutkujte štyri skrutky, ktoré upevňujú panel displeja k šasi.
5. Vyberte káble displeja z usmerňovačov v šasi.
6. Vyberte panel displeja zo šasi.



1	Skrutky (4)	2	Panel displeja
---	-------------	---	----------------

Spätná montáž panela displeja

1. Postupujte podľa pokynov v časti [Skôr než začnete](#).
2. Trasujte káble displeja cez usmerňovače v šasi.
3. Zaskrutkujte späť štyri skrutky, ktoré upevňujú panel displeja k šasi.
4. Znova nainštalujte systémovú dosku (pozri [Spätná montáž systémovej dosky](#)).

- UPOZORNENIE:** Skôr než zapnete počítač, zaskrutkujte späť všetky skrutky a overte, či vo vnútri počítača neostali žiadne voľné skrutky. V opačnom prípade sa počítač môže poškodiť.

5. Počítač a všetky pripojené zariadenia zapojte do elektrických zásuviek a zapnite ich.
-


Kábel displeja

Odpojenie kábla displeja

1. Postupujte podľa pokynov v časti [Skôr než začnete](#).
2. Demontujte rám displeja (pozri [Demontáž panela displeja](#)).
3. Prevráťte panel displeja.
4. Nadvihnite vodivú pásku, ktorá zaisťuje kábel displeja na konektore panela displeja; stlačte zaisťovacie svorky na oboch stranách konektora panela displeja a odpojte kábel displeja.
5. Vyberte kábel displeja z panela displeja.

Spätná inštalácia kábla displeja

1. Postupujte podľa pokynov v časti [Skôr než začnete](#).
2. Zasuňte kábel displeja do konektora panela displeja, pokým úplne nezapadne a zaistíte ho s vodivou páskou.
3. Prevráťte panel displeja.
4. Nainštalujte späť panel displeja (pozri [Spätná montáž panela displeja](#)).

 **UPOZORNENIE:** Skôr než zapnete počítač, zaskrutkujte späť všetky skrutky a overte, či vo vnútri počítača neostali žiadne voľné skrutky. V opačnom prípade sa počítač môže poškodiť.

5. Počítač a všetky pripojené zariadenia zapojte do elektrických zásuviek a zapnite ich.
-

[Späť na stranu s obsahom](#)

[Späť na stranu s obsahom](#)

Rám displeja

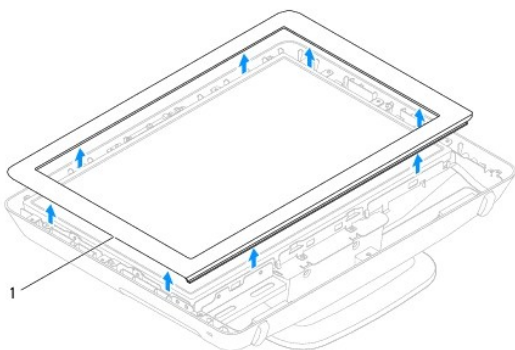
Servisná príručka Dell™ Inspiron™ One 19

- [Demontáž rámu displeja](#)
- [Spätná montáž rámu displeja](#)

- VAROVANIE:** Pred prácou vnútri počítača si prečítajte bezpečnostné pokyny, ktoré ste dostali s vaším počítačom. Ďalšie informácie o bezpečnosti a overených postupoch nájdete na stránke so zákonnými požiadavkami na adrese www.dell.com/regulatory_compliance.
- UPOZORNENIE:** Opravovať počítač môže len oprávnený servisný technik. Záruka sa nevzťahuje na poškodenie spôsobené servisom, ktorý nebol schválený spoločnosťou Dell™.
- UPOZORNENIE:** Aby ste predišli elektrostatickému výboju, uzemnite sa pomocou uzemňovacieho pásika na zápästí alebo opakovaným dotýkaním sa nenatretého kovového povrchu (ako napríklad zásuvky na vašom počítači).

Demontáž rámu displeja

1. Postupujte podľa pokynov v časti [Skôr než začnete](#).
2. Demontujte dekoratívny kryt (pozri [Demontáž dekoratívneho krytu](#)).
3. Demontujte kryt reproduktora (pozri [Demontáž krytu reproduktora](#)).
4. Prstami opatrne vypáňte vnútornú hranu rámu displeja.
5. Vyberte rám displeja z počítača.



1	Rám displeja
---	--------------

Spätná montáž rámu displeja

1. Postupujte podľa pokynov v časti [Skôr než začnete](#).
 2. Zarovnajte rám displeja nad displej a zľahka ho zatlačte na miesto.
 3. Namontujte späť kryt reproduktora (pozri [Spätná montáž krytu reproduktora](#)).
 4. Namontujte späť dekoratívny kryt (pozri [Spätná montáž dekoratívneho krytu](#)).
- UPOZORNENIE:** Skôr než zapnete počítač, zaskrutkujte späť všetky skrutky a overte, či vo vnútri počítača neostali žiadne voľné skrutky. V opačnom prípade sa počítač môže poškodiť.
5. Počítač a všetky pripojené zariadenia zapojte do elektrických zásuviek a zapnite ich.

[Späť na stranu s obsahom](#)

[Späť na stranu s obsahom](#)

Kryt reproduktora

Servisná príručka Dell™ Inspiron™ One 19

- [Demontáž krytu reproduktora](#)
- [Spätná montáž krytu reproduktora](#)

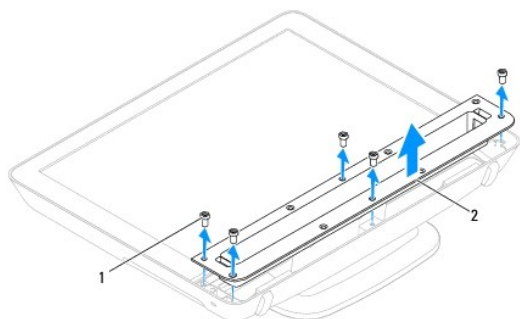
VAROVANIE: Pred prácou vnútri počítača si prečítajte bezpečnostné pokyny, ktoré ste dostali s vaším počítačom. Ďalšie informácie o bezpečnosti a overených postupoch nájdete na stránke so zákonnými požiadavkami na adrese www.dell.com/regulatory_compliance.

UPOZORNENIE: Opravovať počítač môže len oprávnený servisný technik. Záruka sa nevzťahuje na poškodenie spôsobené servisom, ktorý nebol schválený spoločnosťou Dell™.

UPOZORNENIE: Aby ste predišli elektrostatickému výboju, uzemnite sa pomocou uzemňovacieho pásika na zápästí alebo opakovaným dotýkaním sa nenatretého kovového povrchu (ako napríklad zásuvky na vašom počítači).

Demontáž krytu reproduktora

1. Postupujte podľa pokynov v časti [Skôr než začnete](#).
2. Demontujte dekoratívny kryt (pozri [Demontáž dekoratívneho krytu](#)).
3. Vyberte päť skrutiek, ktoré držia kryt reproduktora na počítači.
4. Vyberte kryt reproduktora z počítača.



1	skrutky (5)	2	kryt reproduktora
---	-------------	---	-------------------

Spätná montáž krytu reproduktora

1. Postupujte podľa pokynov v časti [Skôr než začnete](#).
2. Zarovnajte otvory na skrutky na kryte reproduktora s otvormi na skrutky v počítači. Zaskrutkujte späť päť skrutiek, ktoré držia kryt reproduktora na počítači.
3. Namontujte späť dekoratívny kryt (pozri [Spätná montáž dekoratívneho krytu](#)).

UPOZORNENIE: Skôr než zapnete počítač, zaskrutkujte späť všetky skrutky a overte, či vo vnútri počítača neostali žiadne voľné skrutky. V opačnom prípade sa počítač môže poškodiť.

4. Počítač a všetky pripojené zariadenia zapojte do elektrických zásuviek a zapnite ich.

[Späť na stranu s obsahom](#)

[Späť na stranu s obsahom](#)

Pevný disk

Servisná príručka Dell™ Inspiron™ One 19

- [Demontáž pevného disku](#)
- [Spätná inštalácia pevného disku](#)

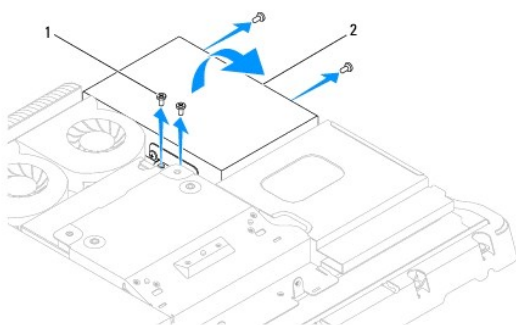
VAROVANIE: Pred prácou vnútri počítača si prečítajte bezpečnostné pokyny, ktoré ste dostali s vaším počítačom. Ďalšie informácie o bezpečnosti a overených postupoch nájdete na stránke so zákonnými požiadavkami na adrese www.dell.com/regulatory_compliance.

UPOZORNENIE: Opravovať počítač môže len oprávnený servisný technik. Záruka sa nevzťahuje na poškodenie spôsobené servisom, ktorý nebol schválený spoločnosťou Dell™.

UPOZORNENIE: Aby ste predišli elektrostatickému výboju, uzemnite sa pomocou uzemňovacieho pásika na zápästí alebo opakovaným dotýkaním sa nenatretého kovového povrchu (ako napríklad zásuvky na vašom počítači).

Demontáž pevného disku

1. Postupujte podľa pokynov v časti [Skôr než začnete](#).
2. Demontujte vstupno-výstupný kryt (pozri [Demontáž vstupno- výstupného krytu](#)).
3. Demontujte podstavec počítača (pozri [Demontáž podstavca počítača](#)).
4. Demontujte jednotku optického disku (pozri [Demontáž optickej jednotky](#)).
5. Demontujte dekoratívny kryt (pozri [Demontáž dekoratívneho krytu](#)).
6. Demontujte kryt reproduktora (pozri [Demontáž krytu reproduktora](#)).
7. Demontujte rám displeja (pozri [Demontáž rámu displeja](#)).
8. Demontujte zadný kryt (pozri [Demontáž zadného krytu](#)).
9. Odstráňte hliníkové fóliové pásy, ktoré zaisťujú pevný disk.
10. Odskrutkujte štyri skrutky, ktoré upevňujú pevný disk k šasi.
11. Odpojte kábel pevného disku od konektora na pevnom disku.
12. Vytiahnite pevný disk zo šasi.



1	Skrutky (4)	2	Pevný disk
---	-------------	---	------------

Spätná inštalácia pevného disku

1. Postupujte podľa pokynov v časti [Skôr než začnete](#).
2. Zarovnajzte otvory na skrutky na pevnom disku s otvormi na skrutky na šasi. Naskrutkujte späť štyri skrutky, ktoré upevňujú pevný disk.

3. Pripojte kábel pevného disku ku konektoru na pevnom disku.

△ UPOZORNENIE: Hliníkové fóliové pásky sa používajú na ochranu pred elektromagnetickou indukciou (EMI) a na uzemnenie komponentov. Aby ste predišli poškodeniu pevného disku, prilepte, po výmene pevného disku, hliníkové fóliové pásky.

📌 POZNÁMKA: Hliníkové fóliové pásky sa dodajú s novým pevným diskom.

4. Prilepte hliníkové fóliové pásky na pevný disk.
5. Namontujte späť zadný kryt (pozri [Spätná montáž zadného krytu](#)).
6. Namontujte späť rám displeja (pozri [Spätná montáž rámu displeja](#)).
7. Namontujte späť kryt reproduktora (pozri [Spätná montáž krytu reproduktora](#)).
8. Namontujte späť dekoratívny kryt (pozri [Spätná montáž dekoratívneho krytu](#)).
9. Namontujte späť optickú jednotku (pozri [Spätná inštalácia optickej jednotky](#)).
10. Namontujte späť podstavec počítača (pozri [Výmena podstavca počítača](#)).
11. Namontujte späť vstupno-výstupný kryt (pozri [Spätná montáž vstupno-výstupného krytu](#)).

△ UPOZORNENIE: Skôr než zapnete počítač, zaskrutkujte späť všetky skrutky a overte, či vo vnútri počítača neostali žiadne voľné skrutky. V opačnom prípade sa počítač môže poškodiť.

12. Počítač a všetky pripojené zariadenia zapojte do elektrických zásuviek a zapnite ich.

[Späť na stranu s obsahom](#)

[Späť na stranu s obsahom](#)

Chladič procesora

Servisná príručka Dell™ Inspiron™ One 19

- [Demontáž chladiča procesora](#)
- [Opätovná inštalácia chladiča procesora](#)

VAROVANIE: Pred prácou vnútri počítača si prečítajte bezpečnostné pokyny, ktoré ste dostali s vaším počítačom. Ďalšie informácie o bezpečnosti a overených postupoch nájdete na stránke so zákonnými požiadavkami na adrese www.dell.com/regulatory_compliance.

VAROVANIE: Chladič sa môže počas normálnej prevádzky veľmi zahriať. Skôr než sa jej dotknete, nechajte ju dostatočne dlho vychladnúť.

UPOZORNENIE: Opravovať počítač môže len oprávnený servisný technik. Záruka sa nevzťahuje na poškodenie spôsobené servisom, ktorý nebol schválený spoločnosťou Dell™.

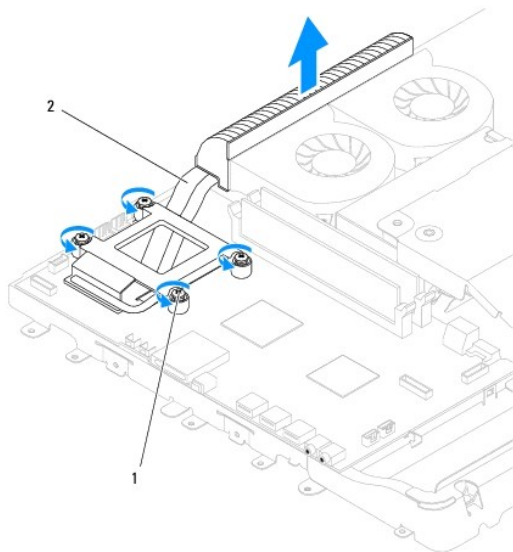
UPOZORNENIE: Aby ste predišli elektrostatickému výboju, uzemnite sa pomocou uzemňovacieho pásika na zápästí alebo opakovaným dotýkaním sa nenatretého kovového povrchu (ako napríklad zásuvky na vašom počítači).

UPOZORNENIE: Ak nepoznáte postupy odstraňovania a výmeny hardvéru, nevykonávajte nasledujúce kroky. Nesprávne vykonanie nasledujúcich krokov môže poškodiť systémovú dosku. Informácie o technickom servise nájdete v *Inštaláčnej príručke*.

Demontáž chladiča procesora

UPOZORNENIE: Ak chcete zaistiť maximálne chladenie procesora, nedotýkajte sa oblastí prenosu tepla na chladiči procesora. Mastnota vašej pokožky môže obmedziť schopnosť prenosu tepla tepelným mazivom.

1. Postupujte podľa pokynov v časti [Skôr než začnete](#).
2. Demontujte vstupno-výstupný kryt (pozri [Demontáž vstupno- výstupného krytu](#)).
3. Demontujte podstavec počítača (pozri [Demontáž podstavca počítača](#)).
4. Demontujte jednotku optického disku (pozri [Demontáž optickej jednotky](#)).
5. Demontujte dekoratívny kryt (pozri [Demontáž dekoratívneho krytu](#)).
6. Demontujte kryt reproduktora (pozri [Demontáž krytu reproduktora](#)).
7. Demontujte rám displeja (pozri [Demontáž rámu displeja](#)).
8. Demontujte zadný kryt (pozri [Demontáž zadného krytu](#)).
9. Demontujte vstupno-výstupnú konzolu (pozri [Demontáž vstupno- výstupnej konzoly](#)).
10. Demontujte menič (pozri [Demontáž meniča](#)).
11. Demontujte kryt systémovej dosky (pozri [Demontáž krytu systémovej dosky](#)).
12. Postupne (označené na chladiči procesora) uvoľnite štyri skrutky so zapustenou hlavou v zostupnom poradí, ktoré zaisťujú chladič procesora na systémovej doske.
13. Chladič procesora opatrne vyberte z počítača.



1	Skrutky so zapustenou hlavou (4)	2	Chladič procesora
---	----------------------------------	---	-------------------

Opätovná inštalácia chladiča procesora

UPOZORNENIE: Nesprávne zarovnanie chladiča procesora môže spôsobiť poškodenie systémovej dosky a procesora.

POZNÁMKA: Pôvodné tepelné mazivo možno použiť, ak sa budú pôvodný procesor a chladič opätovne inštalovať spolu. Ak vymieňate buď procesor, alebo chladič, použite tepelné mazivo, ktoré sa dodáva v súprave, čím dosiahnete tepelnú vodivosť.

1. Postupujte podľa pokynov v časti [Skôr než začnete](#).
2. Odstráňte tepelné mazivo zo spodnej časti chladiča procesora a znova ho použite.
3. Zarovnajte štyri skrutky so zapustenou hlavou na chladiči procesora s otvormi na skrutky na systémovej doske a skrutky zaskrutkujte v vzostupnom poradí.
4. Namontujte späť kryt systémovej dosky (pozri [Spätná montáž krytu systémovej dosky](#)).
5. Namontujte späť menič (pozri [Spätná montáž meniča](#)).
6. Namontujte späť vstupno-výstupnú konzolu (pozri [Spätná montáž vstupno-výstupnej konzoly](#)).
7. Namontujte späť zadný kryt (pozri [Spätná montáž zadného krytu](#)).
8. Namontujte späť rám displeja (pozri [Spätná montáž rámu displeja](#)).
9. Namontujte späť kryt reproduktora (pozri [Spätná montáž krytu reproduktora](#)).
10. Namontujte späť dekoratívny kryt (pozri [Spätná montáž dekoratívneho krytu](#)).
11. Namontujte späť optickú jednotku (pozri [Spätná inštalácia optickej jednotky](#)).
12. Namontujte späť podstavec počítača (pozri [Výmena podstavca počítača](#)).
13. Namontujte späť vstupno-výstupný kryt (pozri [Spätná montáž vstupno-výstupného krytu](#)).

UPOZORNENIE: Skôr než zapnete počítač, zaskrutkujte späť všetky skrutky a overte, či vo vnútri počítača neostali žiadne voľné skrutky. V opačnom prípade sa počítač môže poškodiť.

14. Počítač a všetky pripojené zariadenia zapojte do elektrických zásuviek a zapnite ich.

[Spět na stranu s obsahom](#)

[Späť na stranu s obsahom](#)

Ventilátory chladiča

Servisná príručka Dell™ Inspiron™ One 19

- [Demontáž ventilátorov chladiča](#)
- [Spätná montáž ventilátorov chladiča](#)

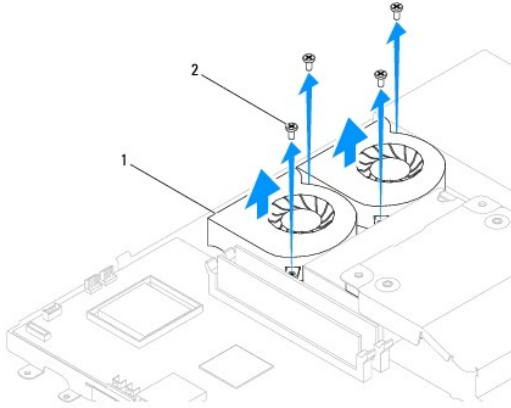
VAROVANIE: Pred prácou vnútri počítača si prečítajte bezpečnostné pokyny, ktoré ste dostali s vašim počítačom. Ďalšie informácie o bezpečnosti a overených postupoch nájdete na stránke so zákonnými požiadavkami na adrese www.dell.com/regulatory_compliance.

UPOZORNENIE: Opravovať počítač môže len oprávnený servisný technik. Záruka sa nevzťahuje na poškodenie spôsobené servisom, ktorý nebol schválený spoločnosťou Dell™.

UPOZORNENIE: Aby ste predišli elektrostatickému výboju, uzemnite sa pomocou uzemňovacieho pásika na zápästí alebo opakovaným dotýkaním sa nenatretého kovového povrchu (ako napríklad zásuvky na vašom počítači).

Demontáž ventilátorov chladiča

1. Postupujte podľa pokynov v časti [Skôr než začnete](#).
2. Demontujte vstupno-výstupný kryt (pozri [Demontáž vstupno- výstupného krytu](#)).
3. Demontujte podstavec počítača (pozri [Demontáž podstavca počítača](#)).
4. Demontujte jednotku optického disku (pozri [Demontáž optickej jednotky](#)).
5. Demontujte dekoratívny kryt (pozri [Demontáž dekoratívneho krytu](#)).
6. Demontujte kryt reproduktora (pozri [Demontáž krytu reproduktora](#)).
7. Demontujte rám displeja (pozri [Demontáž rámu displeja](#)).
8. Demontujte zadný kryt (pozri [Demontáž zadného krytu](#)).
9. Demontujte vstupno-výstupnú konzolu (pozri [Demontáž vstupno- výstupnej konzoly](#)).
10. Demontujte menič (pozri [Demontáž meniča](#)).
11. Demontujte kryt systémovej dosky (pozri [Demontáž krytu systémovej dosky](#)).
12. Demontujte chladič procesora (pozri [Demontáž chladiča procesora](#)).
13. Odpojte káble ventilátora chladiča od konektorov systémovej dosky. Viac informácií o umiestnení konektorov ventilátorov chladiča nájdete v časti [Súčasťi systémovej dosky](#).
14. Poznačte si smerovanie káblov ventilátora chladiča a vyberte ich z usmerňovačov v šasi.
15. Odstráňte štyri skrutky, ktoré zaisťujú ventilátory chladiča k šasi.
16. Vyberte ventilátory chladiča zo šasi.



1	Ventilátory chladiča (2)	2	Skrutky (4)
---	--------------------------	---	-------------

Spätná montáž ventilátorov chladiča

1. Postupujte podľa pokynov v časti [Skôr než začnete](#).
2. Zarovnajzte otvory na skrutky na ventilátoroch chladiča s otvormi na skrutky na šasi. Zaskrutkujte späť štyri skrutky, ktoré zaisťujú ventilátory chladiča k šasi.
3. Ved'te káble ventilátora chladiča cez usmerňovače v šasi.
4. Pripojte káble ventilátora chladiča ku konektorom na systémovej doske.
5. Namontujte späť chladič procesora (pozri [Opätovná inštalácia chladiča procesora](#)).
6. Namontujte späť kryt systémovej dosky (pozri [Spätná montáž krytu systémovej dosky](#)).
7. Namontujte späť menič (pozri [Spätná montáž meniča](#)).
8. Namontujte späť vstupno-výstupnú konzolu (pozri [Spätná montáž vstupno-výstupnej konzoly](#)).
9. Namontujte späť zadný kryt (pozri [Spätná montáž zadného krytu](#)).
10. Nainštalujte rám displeja (pozri [Spätná montáž rámu displeja](#)).
11. Namontujte späť kryt reproduktora (pozri [Spätná montáž krytu reproduktora](#)).
12. Namontujte späť dekoratívny kryt (pozri [Spätná montáž dekoratívneho krytu](#)).
13. Namontujte späť optickú jednotku (pozri [Spätná inštalácia optickej jednotky](#)).
14. Namontujte späť podstavec počítača (pozri [Výmena podstavca počítača](#)).
15. Namontujte späť vstupno-výstupný kryt (pozri [Spätná montáž vstupno-výstupného krytu](#)).

⚠ UPOZORNENIE: Skôr než zapnete počítač, zaskrutkujte späť všetky skrutky a overte, či vo vnútri počítača neostali žiadne voľné skrutky. V opačnom prípade sa počítač môže poškodiť.

16. Počítač a všetky pripojené zariadenia zapojte do elektrických zásuviek a zapnite ich.

[Späť na stranu s obsahom](#)

[Späť na stranu s obsahom](#)

Menič

Servisná príručka Dell™ Inspiron™ One 19

- [Demontáž meniča](#)
- [Spätná montáž meniča](#)

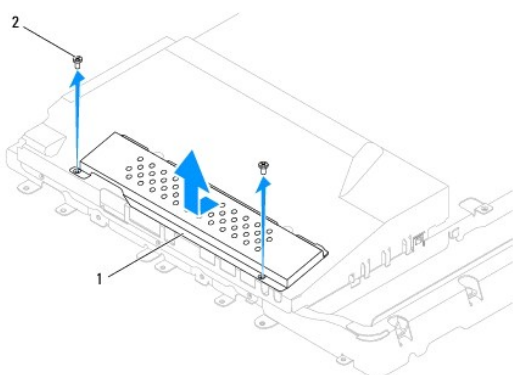
VAROVANIE: Pred prácou vnútri počítača si prečítajte bezpečnostné pokyny, ktoré ste dostali s vaším počítačom. Ďalšie informácie o bezpečnosti a overených postupoch nájdete na stránke so zákonnými požiadavkami na adrese www.dell.com/regulatory_compliance.

UPOZORNENIE: Opravovať počítač môže len oprávnený servisný technik. Záruka sa nevzťahuje na poškodenie spôsobené servisom, ktorý nebol schválený spoločnosťou Dell™.

UPOZORNENIE: Aby ste predišli elektrostatickému výboju, uzemnite sa pomocou uzemňovacieho pásika na zápästí alebo opakovaným dotýkaním sa nenatretého kovového povrchu (ako napríklad zásuvky na vašom počítači).

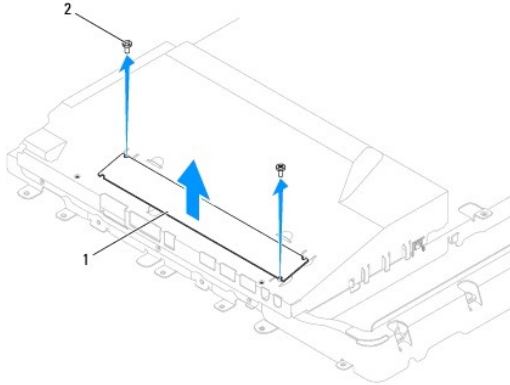
Demontáž meniča

1. Postupujte podľa pokynov v časti [Skôr než začnete](#).
2. Demontujte vstupno-výstupný kryt (pozri [Demontáž vstupno- výstupného krytu](#)).
3. Demontujte podstavec počítača (pozri [Demontáž podstavca počítača](#)).
4. Demontujte jednotku optického disku (pozri [Demontáž optickej jednotky](#)).
5. Demontujte dekoratívny kryt (pozri [Demontáž dekoratívneho krytu](#)).
6. Demontujte kryt reproduktora (pozri [Demontáž krytu reproduktora](#)).
7. Demontujte rám displeja (pozri [Demontáž rámu displeja](#)).
8. Demontujte zadný kryt (pozri [Demontáž zadného krytu](#)).
9. Odstráňte dve skrutky, ktoré upevňujú kryt meniča ku krytu systémovej dosky.
10. Vyberte kryt meniča z počítača.



1	Kryt meniča	2	Skrutky (2)
---	-------------	---	-------------

11. Odpojte kábel meniča a káble displeja z konektorov na meniči.
12. Odstráňte dve skrutky, ktoré upevňujú menič ku krytu systémovej dosky.
13. Vyberte menič z krytu systémovej dosky.



1	Menič	2	Skrutky (2)
---	-------	---	-------------

Spätná montáž meniča

1. Postupujte podľa pokynov v časti [Skôr než začnete](#).
2. Zarovnajte otvory na skrutky na meniči s otvormi na skrutky na kryte systémovej dosky. Zaskrutkujte späť dve skrutky, ktoré upevňujú menič na kryte systémovej dosky.
3. Pripojte kábel meniča a káble displeja ku konektorom na meniči.
4. Zasuňte úchytky na kryte meniča do otvorov na kryte systémovej dosky. Zaskrutkujte späť dve skrutky, ktoré upevňujú kryt meniča na kryte systémovej dosky.
5. Namontujte späť zadný kryt (pozri [Spätná montáž zadného krytu](#)).
6. Namontujte späť rám displeja (pozri [Spätná montáž rámu displeja](#)).
7. Namontujte späť kryt reproduktora (pozri [Spätná montáž krytu reproduktora](#)).
8. Namontujte späť dekoratívny kryt (pozri [Spätná montáž dekoratívneho krytu](#)).
9. Namontujte späť optickú jednotku (pozri [Spätná inštalácia optickej jednotky](#)).
10. Namontujte späť podstavec počítača (pozri [Výmena podstavca počítača](#)).
11. Namontujte späť vstupno-výstupný kryt (pozri [Spätná montáž vstupno-výstupného krytu](#)).

⚠ UPOZORNENIE: Skôr než zapnete počítač, zaskrutkujte späť všetky skrutky a overte, či vo vnútri počítača neostali žiadne voľné skrutky. V opačnom prípade sa počítač môže poškodiť.

12. Počítač a všetky pripojené zariadenia zapojte do elektrických zásuviek a zapnite ich.

[Späť na stranu s obsahom](#)

[Späť na stranu s obsahom](#)

Vstupno-výstupná konzola

Servisná príručka Dell™ Inspiron™ One 19

- [Demontáž vstupno-výstupnej konzoly](#)
- [Spätná montáž vstupno-výstupnej konzoly](#)

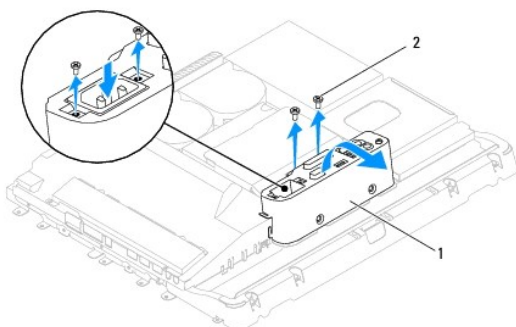
VAROVANIE: Pred prácou vnútri počítača si prečítajte bezpečnostné pokyny, ktoré ste dostali s vaším počítačom. Ďalšie informácie o bezpečnosti a overených postupoch nájdete na stránke so zákonnými požiadavkami na adrese www.dell.com/regulatory_compliance.

UPOZORNENIE: Opravovať počítač môže len oprávnený servisný technik. Záruka sa nevzťahuje na poškodenie spôsobené servisom, ktorý nebol schválený spoločnosťou Dell™.

UPOZORNENIE: Aby ste predišli elektrostatickému výboju, uzemnite sa pomocou uzemňovacieho pásika na zápästí alebo opakovaným dotýkaním sa nenatretého kovového povrchu (ako napríklad zásuvky na vašom počítači).

Demontáž vstupno-výstupnej konzoly

1. Postupujte podľa pokynov v časti [Skôr než začnete](#).
2. Demontujte vstupno-výstupný kryt (pozri [Demontáž vstupno- výstupného krytu](#)).
3. Demontujte podstavec počítača (pozri [Demontáž podstavca počítača](#)).
4. Demontujte jednotku optického disku (pozri [Demontáž optickej jednotky](#)).
5. Demontujte dekoratívny kryt (pozri [Demontáž dekoratívneho krytu](#)).
6. Demontujte kryt reproduktora (pozri [Demontáž krytu reproduktora](#)).
7. Demontujte rám displeja (pozri [Demontáž rámu displeja](#)).
8. Demontujte zadný kryt (pozri [Demontáž zadného krytu](#)).
9. Odstráňte štyri skrutky, ktoré zaisťujú vstupno-výstupnú konzolu k šasi.
10. Bez toho, aby ste vstupno-výstupnú konzolu silou ťahali ju otočte, čím získate prístup ku konektorom káblov vstupno-výstupnej dosky.
11. Odpojte všetky káble pripojené k vstupno-výstupnej doske.
12. Vyberte vstupno-výstupnú konzolu zo šasi.




1	Vstupno-výstupná konzola	2	Skrutky (4)
---	--------------------------	---	-------------

Spätná montáž vstupno-výstupnej konzoly

1. Postupujte podľa pokynov v časti [Skôr než začnete](#).
2. Pripojte všetky káble pripojené k vstupno-výstupnej doske.

3. Zarovnajete otvory na skrutky na vstupno-výstupnej konzole s otvormi na skrutky na šasi. Zaskrutkujte späť štyri skrutky, ktoré zaisťujú vstupno-výstupnú konzolu k šasi.
4. Namontujte späť zadný kryt (pozri [Spätná montáž zadného krytu](#)).
5. Namontujte späť rám displeja (pozri [Spätná montáž rámu displeja](#)).
6. Namontujte späť kryt reproduktora (pozri [Spätná montáž krytu reproduktora](#)).
7. Namontujte späť dekoratívny kryt (pozri [Spätná montáž dekoratívneho krytu](#)).
8. Namontujte späť optickú jednotku (pozri [Spätná inštalácia optickej jednotky](#)).
9. Namontujte späť podstavec počítača (pozri [Výmena podstavca počítača](#)).
10. Namontujte späť vstupno-výstupný kryt (pozri [Spätná montáž vstupno-výstupného krytu](#)).

 **UPOZORNENIE: Skôr než zapnete počítač, zaskrutkujte späť všetky skrutky a overte, či vo vnútri počítača neostali žiadne voľné skrutky. V opačnom prípade sa počítač môže poškodiť.**

11. Počítač a všetky pripojené zariadenia zapojte do elektrických zásuviek a zapnite ich.

[Späť na stranu s obsahom](#)

[Späť na stranu s obsahom](#)

Vstupno-výstupná karta

Servisná príručka Dell™ Inspiron™ One 19

- [Vybratie vstupno-výstupnej karty](#)
- [Opätovné vloženie vstupno-výstupnej karty](#)

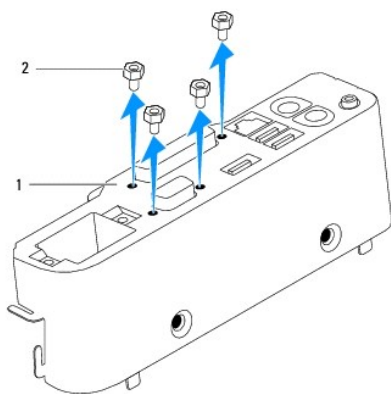
VAROVANIE: Pred prácou vnútri počítača si prečítajte bezpečnostné pokyny, ktoré ste dostali s vaším počítačom. Ďalšie informácie o bezpečnosti a overených postupoch nájdete na stránke so zákonnými požiadavkami na adrese www.dell.com/regulatory_compliance.

UPOZORNENIE: Opravovať počítač môže len oprávnený servisný technik. Záruka sa nevzťahuje na poškodenie spôsobené servisom, ktorý nebol schválený spoločnosťou Dell™.

UPOZORNENIE: Aby ste predišli elektrostatickému výboju, uzemnite sa pomocou uzemňovacieho pásika na zápästí alebo opakovaným dotýkaním sa nenatretého kovového povrchu (ako napríklad zásuvky na vašom počítači).

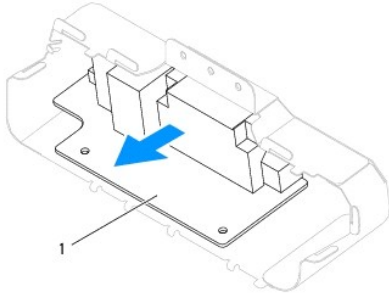
Vybratie vstupno-výstupnej karty

1. Postupujte podľa pokynov v časti [Skôr než začnete](#).
2. Demontujte vstupno-výstupný kryt (pozri [Demontáž vstupno- výstupného krytu](#)).
3. Demontujte podstavec počítača (pozri [Demontáž podstavca počítača](#)).
4. Demontujte jednotku optického disku (pozri [Demontáž optickej jednotky](#)).
5. Demontujte dekoratívny kryt (pozri [Demontáž dekoratívneho krytu](#)).
6. Demontujte kryt reproduktora (pozri [Demontáž krytu reproduktora](#)).
7. Demontujte rám displeja (pozri [Demontáž rámu displeja](#)).
8. Demontujte zadný kryt (pozri [Demontáž zadného krytu](#)).
9. Demontujte vstupno-výstupnú konzolu (pozri [Demontáž vstupno- výstupnej konzoly](#)).
10. Pomocou kľúča na šesťhranné matice odskrutkujte štyri skrutky, ktoré zaisťujú vstupno-výstupnú kartu ku vstupno-výstupnej konzole.



1	Vstupno-výstupná konzola	2	Skrutky (4)
---	--------------------------	---	-------------

11. Vysuňte vstupno-výstupnú kartu z počítača.



1	Vstupno-výstupná karta
---	------------------------

Opätovné vloženie vstupno-výstupnej karty

1. Postupujte podľa pokynov v časti [Skôr než začnete](#).
2. Zarovnajte otvory na skrutky na vstupno-výstupnej karte s otvormi na skrutky na vstupno-výstupnej konzole. Zaskrutkujte späť štyri skrutky, ktoré zaisťujú vstupno-výstupnú kartu na vstupno- výstupnej konzole.
3. Namontujte späť vstupno-výstupnú konzolu (pozri [Spätná montáž vstupno-výstupnej konzoly](#)).
4. Namontujte späť zadný kryt (pozri [Spätná montáž zadného krytu](#)).
5. Namontujte späť rám displeja (pozri [Spätná montáž rámu displeja](#)).
6. Namontujte späť kryt reproduktora (pozri [Spätná montáž krytu reproduktora](#)).
7. Namontujte späť dekoratívny kryt (pozri [Spätná montáž dekoratívneho krytu](#)).
8. Namontujte späť optickú jednotku (pozri [Spätná inštalácia optickej jednotky](#)).
9. Namontujte späť podstavec počítača (pozri [Výmena podstavca počítača](#)).
10. Namontujte späť vstupno-výstupný kryt (pozri [Spätná montáž vstupno-výstupného krytu](#)).

△ UPOZORNENIE: Skôr než zapnete počítač, zaskrutkujte späť všetky skrutky a overte, či vo vnútri počítača neostali žiadne voľné skrutky. V opačnom prípade sa počítač môže poškodiť.

11. Počítač a všetky pripojené zariadenia zapojte do elektrických zásuviek a zapnite ich.

[Späť na stranu s obsahom](#)

[Späť na stranu s obsahom](#)

Vstupno-výstupný kryt

Servisná príručka Dell™ Inspiron™ One 19

- [Demontáž vstupno-výstupného krytu](#)
- [Spätná montáž vstupno-výstupného krytu](#)

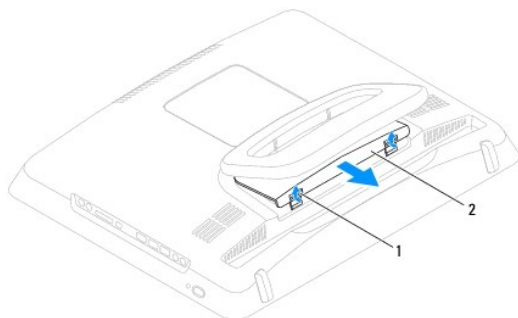
- ⚠ **VAROVANIE:** Pred prácou vnútri počítača si prečítajte bezpečnostné pokyny, ktoré ste dostali s vaším počítačom. Ďalšie informácie o bezpečnosti a overených postupoch nájdete na stránke so zákonnými požiadavkami na adrese www.dell.com/regulatory_compliance.
- ⚠ **VAROVANIE:** Aby ste predišli úrazu elektrickým prúdom, pred zložením vstupno-výstupného krytu počítača vždy odpojte od elektrickej siete.
- ⚠ **UPOZORNENIE:** Opravovať počítač môže len oprávnený servisný technik. Záruka sa nevzťahuje na poškodenie spôsobené servisom, ktorý nebol schválený spoločnosťou Dell™.
- ⚠ **UPOZORNENIE:** Aby ste predišli elektrostatickému výboju, uzemnite sa pomocou uzemňovacieho pásika na zápästí alebo opakovaným dotýkaním sa nenatretého kovového povrchu (ako napríklad zásuvky na vašom počítači).
- ⚠ **UPOZORNENIE:** Zabezpečte dostatočný priestor pre systém s odpojeným krytom – minimálne 30 cm priestoru pracovnej plochy.

Demontáž vstupno-výstupného krytu

1. Postupujte podľa pokynov v časti [Skôr než začnete](#).

⚠ **UPOZORNENIE:** Pred otvorením počítača ho položte na mäkkú handričku alebo čistý povrch, aby ste predišli škrabancom na displeji.

2. Položte počítač lícnou stranou na plochý povrch.
3. Nadvihnite podstavec počítača, aby ste získali prístup ku vstupno- výstupnému krytu.
4. Pomocou prstov stlačte dve zaisťovacie svorky v spodnej časti vstupno-výstupného krytu a jeho nadvihnutím uvoľníte západky z otvorov na zadnom kryte.
5. Vytiahnite vstupno-výstupný kryt z počítača.



1	Zaisťovacie svorky (2)	2	Vstupno-výstupný kryt
---	------------------------	---	-----------------------

Spätná montáž vstupno-výstupného krytu

1. Postupujte podľa pokynov v časti [Skôr než začnete](#).
2. Zarovnajte tri úchytky na vstupno-výstupnom kryte s otvormi na zadnom kryte.
3. Stlačte dve zaisťovacie svorky v spodnej časti vstupno- výstupného krytu a jemne zasuňte dve úchytky do otvorov na zadnom kryte, aby ste zaistili vstupno-výstupný kryt.
4. Počítač a všetky pripojené zariadenia zapojte do elektrických zásuviek a zapnite ich.

[Späť na stranu s obsahom](#)

[Späť na stranu s obsahom](#)

Zadný kovový kryt

Servisná príručka Dell™ Inspiron™ One 19

- [Demontáž zadného kovového krytu](#)
- [Spätná montáž zadného kovového krytu](#)

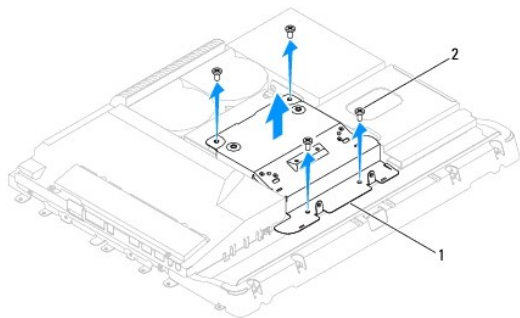
VAROVANIE: Pred prácou vnútri počítača si prečítajte bezpečnostné pokyny, ktoré ste dostali s vaším počítačom. Ďalšie informácie o bezpečnosti a overených postupoch nájdete na stránke so zákonnými požiadavkami na adrese www.dell.com/regulatory_compliance.

UPOZORNENIE: Opravovať počítač môže len oprávnený servisný technik. Záruka sa nevzťahuje na poškodenie spôsobené servisom, ktorý nebol schválený spoločnosťou Dell™.

UPOZORNENIE: Aby ste predišli elektrostatickému výboju, uzemnite sa pomocou uzemňovacieho pásika na zápästí alebo opakovaným dotýkaním sa nenatretého kovového povrchu (ako napríklad zásuvky na vašom počítači).

Demontáž zadného kovového krytu

1. Postupujte podľa pokynov v časti [Skôr než začnete](#).
2. Demontujte vstupno-výstupný kryt (pozri [Demontáž vstupno- výstupného krytu](#)).
3. Demontujte podstavec počítača (pozri [Demontáž podstavca počítača](#)).
4. Demontujte jednotku optického disku (pozri [Demontáž optickej jednotky](#)).
5. Demontujte dekoratívny kryt (pozri [Demontáž dekoratívneho krytu](#)).
6. Demontujte kryt reproduktora (pozri [Demontáž krytu reproduktora](#)).
7. Demontujte rám displeja (pozri [Demontáž rámu displeja](#)).
8. Demontujte zadný kryt (pozri [Demontáž zadného krytu](#)).
9. Demontujte vstupno-výstupnú konzolu (pozri [Demontáž vstupno- výstupnej konzoly](#)).
10. Odstráňte hliníkové fóliové pásky zo zadného kovového krytu.
11. Odstráňte štyri skrutky, ktoré zaisťujú zadný kovový kryt k šasi.
12. Vyberte zadný kovový kryt zo šasi.



1	Zadný kovový kryt	2	Skrutky (4)
---	-------------------	---	-------------

Spätná montáž zadného kovového krytu

1. Postupujte podľa pokynov v časti [Skôr než začnete](#).
2. Zarovnajzte otvory na skrutky na zadnom kovovom kryte s otvormi na skrutky na šasi. Zaskrutkujte späť štyri skrutky, ktoré upevňujú zadný kovový kryt

k šasi.

△ UPOZORNENIE: Hliníkové fóliové pásky sa používajú na ochranu pred elektromagnetickou indukciou (EMI) a na uzemnenie komponentov. Aby ste predišli poškodeniu zadného kovového krytu, prilepte, po výmene zadného kovového krytu, hliníkové fóliové pásky.

🔍 POZNÁMKA: Hliníkové fóliové pásky sa dodajú s novým zadným kovovým krytom.

3. Prilepte hliníkové fóliové pásky na zadný kovový kryt.
4. Namontujte späť vstupno-výstupnú konzolu (pozri [Spätná montáž vstupno-výstupnej konzoly](#)).
5. Namontujte späť zadný kryt (pozri [Spätná montáž zadného krytu](#)).
6. Namontujte späť rám displeja (pozri [Spätná montáž rámu displeja](#)).
7. Namontujte späť kryt reproduktora (pozri [Spätná montáž krytu reproduktora](#)).
8. Namontujte späť dekoratívny kryt (pozri [Spätná montáž dekoratívneho krytu](#)).
9. Namontujte späť optickú jednotku (pozri [Spätná inštalácia optickej jednotky](#)).
10. Namontujte späť podstavec počítača (pozri [Výmena podstavca počítača](#)).
11. Namontujte späť vstupno-výstupný kryt (pozri [Spätná montáž vstupno-výstupného krytu](#)).

△ UPOZORNENIE: Skôr než zapnete počítač, zaskrutkujte späť všetky skrutky a overte, či vo vnútri počítača neostali žiadne voľné skrutky. V opačnom prípade sa počítač môže poškodiť.

12. Počítač a všetky pripojené zariadenia zapojte do elektrických zásuviek a zapnite ich.

[Späť na stranu s obsahom](#)

[Späť na stranu s obsahom](#)

Pamäťové moduly

Servisná príručka Dell™ Inspiron™ One 19

- [Vybratie pamäťových modulov](#)
- [Výmena pamäťových modulov](#)

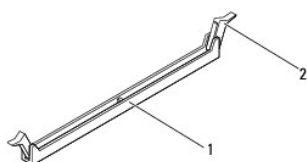
VAROVANIE: Pred prácou vnútri počítača si prečítajte bezpečnostné pokyny, ktoré ste dostali s vaším počítačom. Ďalšie informácie o bezpečnosti a overených postupoch nájdete na stránke so zákonnými požiadavkami na adrese www.dell.com/regulatory_compliance.

UPOZORNENIE: Opravovať počítač môže len oprávnený servisný technik. Záruka sa nevzťahuje na poškodenie spôsobené servisom, ktorý nebol schválený spoločnosťou Dell™.

UPOZORNENIE: Aby ste predišli elektrostatickému výboju, uzemnite sa pomocou uzemňovacieho pásika na zápästí alebo opakovaným dotýkaním sa nenatretého kovového povrchu (ako napríklad zásuvky na vašom počítači).

Vybratie pamäťových modulov

1. Postupujte podľa pokynov v časti [Skôr než začnete](#).
2. Demontujte vstupno-výstupný kryt (pozri [Demontáž vstupno- výstupného krytu](#)).
3. Demontujte podstavec počítača (pozri [Demontáž podstavca počítača](#)).
4. Demontujte jednotku optického disku (pozri [Demontáž optickej jednotky](#)).
5. Demontujte dekoratívny kryt (pozri [Demontáž dekoratívneho krytu](#)).
6. Demontujte kryt reproduktora (pozri [Demontáž krytu reproduktora](#)).
7. Demontujte rám displeja (pozri [Demontáž rámu displeja](#)).
8. Demontujte zadný kryt (pozri [Demontáž zadného krytu](#)).
9. Demontujte vstupno-výstupnú konzolu (pozri [Demontáž vstupno- výstupnej konzoly](#)).
10. Demontujte menič (pozri [Demontáž meniča](#)).
11. Demontujte kryt systémovej dosky (pozri [Demontáž krytu systémovej dosky](#)).
12. Na každom konci zásuvky pamäťového modulu prstami opatrne roztiahnite zaisťovacie svorky, kým sa pamäťový modul nevysunie.



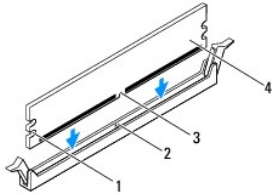
1	Konektor pamäťového modulu	2	Zaisťovacie svorky (2)
---	----------------------------	---	------------------------

13. Odpojte pamäťový modul od konektora pamäťového modulu.

Výmena pamäťových modulov

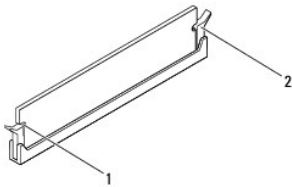
UPOZORNENIE: Ak pamäťový modul nie je správne nainštalovaný, môže sa stať, že sa nezavedie systém počítača.

1. Postupujte podľa pokynov v časti [Skôr než začnete](#).
2. Zarovnajete drážku pamäťového modulu so západkou na konektore pamäťového modulu.



1	Výrezy (2)	2	Úchytka
3	Drážka	4	Pamäťový modul


3. Zasuňte pamäťový modul do konektora, kým nezacvakne na svojom mieste. Ak pamäťový modul vložíte správne, poistné svorky zacvaknú do výrezov každého konca pamäťového modulu.



1	Výrezy (2)	2	zaisťovacia svorka (v zaistenej polohe)
---	------------	---	---

4. Namontujte späť kryt systémovej dosky (pozri [Spätná montáž krytu systémovej dosky](#)).
5. Namontujte späť menič (pozri [Spätná montáž meniča](#)).
6. Namontujte späť vstupno-výstupnú konzolu (pozri [Spätná montáž vstupno-výstupnej konzoly](#)).
7. Namontujte späť zadný kryt (pozri [Spätná montáž zadného krytu](#)).
8. Namontujte späť rám displeja (pozri [Spätná montáž rámu displeja](#)).
9. Namontujte späť kryt reproduktora (pozri [Spätná montáž krytu reproduktora](#)).
10. Namontujte späť dekoratívny kryt (pozri [Spätná montáž dekoratívneho krytu](#)).
11. Namontujte späť optickú jednotku (pozri [Spätná inštalácia optickej jednotky](#)).
12. Namontujte späť podstavec počítača (pozri [Výmena podstavca počítača](#)).
13. Namontujte späť vstupno-výstupný kryt (pozri [Spätná montáž vstupno-výstupného krytu](#)).

△ UPOZORNENIE: Skôr než zapnete počítač, zaskrutkujte späť všetky skrutky a overte, či vo vnútri počítača neostali žiadne voľné skrutky. V opačnom prípade sa počítač môže poškodiť.

14. Počítač a všetky pripojené zariadenia zapojte do elektrických zásuviek a zapnite ich.
15. Keď sa zobrazí hlásenie, že veľkosť pamäte sa zmenila, stlačte <F1>, aby ste mohli pokračovať.
16. Prihláste sa do počítača.
17. Ak chcete overiť, či je pamäť správne nainštalovaná, kliknite na tlačidlo **Štart**  → **Ovládací panel** → **Systém**.
18. Skontrolujte veľkosť uvedenej pamäte (RAM).

[Späť na stranu s obsahom](#)

[Späť na stranu s obsahom](#)

Optická jednotka

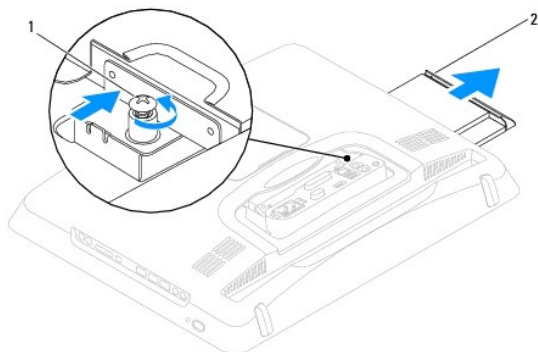
Servisná príručka Dell™ Inspiron™ One 19

- [Demontáž optickej jednotky](#)
- [Spätná inštalácia optickej jednotky](#)

- VAROVANIE:** Pred prácou vnútri počítača si prečítajte bezpečnostné pokyny, ktoré ste dostali s vašim počítačom. Ďalšie informácie o bezpečnosti a overených postupoch nájdete na stránke so zákonnými požiadavkami na adrese www.dell.com/regulatory_compliance.
- UPOZORNENIE:** Opravovať počítač môže len oprávnený servisný technik. Záruka sa nevzťahuje na poškodenie spôsobené servisom, ktorý nebol schválený spoločnosťou Dell™.
- UPOZORNENIE:** Aby ste predišli elektrostatickému výboju, uzemnite sa pomocou uzemňovacieho pásika na zápästí alebo opakovaným dotýkaním sa nenatretého kovového povrchu (ako napríklad zásuvky na vašom počítači).

Demontáž optickej jednotky

1. Postupujte podľa pokynov v časti [Skôr než začnete](#).
2. Demontujte vstupno-výstupný kryt (pozri [Demontáž vstupno- výstupného krytu](#)).
3. Demontujte podstavec počítača (pozri [Demontáž podstavca počítača](#)).
4. Odstráňte skrutku, ktorá upevňuje optickú jednotku k počítaču.
5. Zatláčením uvoľníte optickú jednotku zo šachty.
6. Vysuňte optickú jednotku von zo šachty optickej jednotky.



1	Skrutka	2	Optická jednotka
---	---------	---	------------------

Spätná inštalácia optickej jednotky

1. Postupujte podľa pokynov v časti [Skôr než začnete](#).
 2. Zasuňte optickú jednotku späť do šachty.
 3. Zaskrutkujte skrutku, ktorá upevňuje optickú jednotku k počítaču.
 4. Namontujte späť podstavec počítača (pozri [Výmena podstavca počítača](#)).
 5. Namontujte späť vstupno-výstupný kryt (pozri [Spätná montáž vstupno-výstupného krytu](#)).
- UPOZORNENIE:** Skôr než zapnete počítač, zaskrutkujte späť všetky skrutky a overte, či vo vnútri počítača neostali žiadne voľné skrutky. V opačnom prípade sa počítač môže poškodiť.

6. Počítač a všetky pripojené zariadenia zapojte do elektrických zásuviek a zapnite ich.

[Späť na stranu s obsahom](#)

[Späť na stranu s obsahom](#)

Procesor

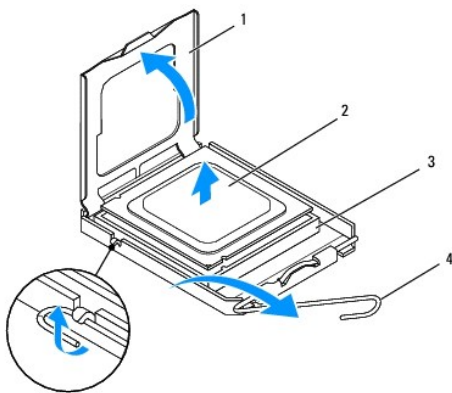
Servisná príručka Dell™ Inspiron™ One 19

- [Vyberanie procesora](#)
- [Spätná inštalácia procesora](#)

- VAROVANIE:** Pred prácou vnútri počítača si prečítajte bezpečnostné pokyny, ktoré ste dostali s vaším počítačom. Ďalšie informácie o bezpečnosti a overených postupoch nájdete na stránke so zákonnými požiadavkami na adrese www.dell.com/regulatory_compliance.
- UPOZORNENIE:** Opravovať počítač môže len oprávnený servisný technik. Záruka sa nevzťahuje na poškodenie spôsobené servisom, ktorý nebol schválený spoločnosťou Dell™.
- UPOZORNENIE:** Aby ste predišli elektrostatickému výboju, uzemnite sa pomocou uzemňovacieho pásika na zápästí alebo opakovaným dotýkaním sa nenatretého kovového povrchu (ako napríklad zásuvky na vašom počítači).

Vyberanie procesora

1. Postupujte podľa pokynov v časti [Skôr než začnete](#).
2. Demontujte vstupno-výstupný kryt (pozri [Demontáž vstupno- výstupného krytu](#)).
3. Demontujte podstavec počítača (pozri [Demontáž podstavca počítača](#)).
4. Demontujte jednotku optického disku (pozri [Demontáž optickej jednotky](#)).
5. Demontujte dekoratívny kryt (pozri [Demontáž dekoratívneho krytu](#)).
6. Demontujte kryt reproduktora (pozri [Demontáž krytu reproduktora](#)).
7. Demontujte rám displeja (pozri [Demontáž rámu displeja](#)).
8. Demontujte zadný kryt (pozri [Demontáž zadného krytu](#)).
9. Demontujte vstupno-výstupnú konzolu (pozri [Demontáž vstupno- výstupnej konzoly](#)).
10. Demontujte menič (pozri [Demontáž meniča](#)).
11. Demontujte kryt systémovej dosky (pozri [Demontáž krytu systémovej dosky](#)).
12. Demontujte chladič procesora (pozri [Demontáž chladiča procesora](#)).
13. Stlačte uvoľňovacia páčku nadol a von, aby ste ju uvoľnili zo zárezky, ktorá ju zaisťuje.
14. Otvorte kryt procesora.



1	kryt procesora	2	procesor
---	----------------	---	----------

3	zásuvka procesora	4	uvoľňovacia páčka
---	-------------------	---	-------------------

△ **UPOZORNENIE:** Pri vyberaní alebo výmene procesora sa nedotýkajte kolíkov v zásuvke, ani nedovoľte, aby na kolíky v zásuvke spadol nejaký predmet.

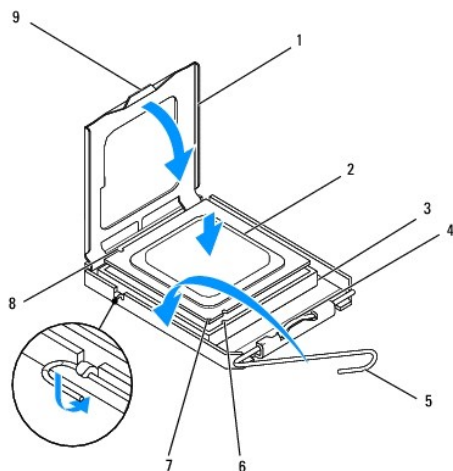
15. Procesor podvihnite, vyberte ho zo zásuvky a odložte na bezpečné miesto.

Spätná inštalácia procesora

1. Postupujte podľa pokynov v časti [Skôr než začnete](#).
2. Uvoľňovaciu páčku nechajte v uvoľnenej polohe, aby bola zásuvka pripravená pre nový procesor.

△ **UPOZORNENIE:** Uzemnite sa tak, že sa dotknete nenatreného kovového povrchu na podstavci počítača.

3. Rozbalte nový procesor.



1	kryt procesora	2	procesor
3	zásuvka procesora	4	stredná západka krytu
5	uvoľňovacia páčka	6	predná zarovnávaciu drážka
7	indikátor kolíka 1 procesora	8	zadná zarovnávaciu drážka
9	úchytka		

4. Uvoľňovacia páčka musí byť v zásuvke úplne vysunutá.

△ **UPOZORNENIE:** Kolíky zásuvky sú citlivé. Aby ste predišli poškodeniu, dbajte na správne zarovnanie procesora so zásuvkou a pri inštalácii procesora nevyvíjajte prílišnú silu. Dávajte pozor, aby ste sa nedotkli kolíkov na systémovej doske, a ani ich neohli.

△ **UPOZORNENIE:** Procesor v zásuvke nasmerujte do správnej polohy, aby ste zabránili jeho trvalému poškodeniu.

5. Nasmerujte predné a zadné zarovnávaciu drážky na procesore k predným a zadným zarovnávaciu drážkam na zásuvke.
6. Zarovnajete rohy s kolíkmi 1 procesora a zásuvky.
7. Procesor zasuňte zľahka do zásuvky a dbajte na jeho správne umiestnenie.
8. Keď je procesor úplne zasunutý v zásuvke, zatvorte jeho kryt. Dbajte na to, aby bola západka krytu procesora pod strednou západkou krytu na zásuvke.

9. Otočte uvoľňovaciu páčku zásuvky späť k zásuvke a zatlačte ju na svoje miesto, aby ste zaistili procesor.
10. Vyčistite tepelné mazivo zo spodnej časti chladiča.

△ UPOZORNENIE: Naneste nové tepelné mazivo. Nové tepelné mazivo je nevyhnutné na zabezpečenie adekvátnej tepelnej väzby, ktorá sa vyžaduje na optimálnu prevádzku procesora.

11. Nové tepelné mazivo naneste na vrchnú časť procesora.

△ UPOZORNENIE: Ubezpečte sa, že chladič procesora je správne osadený a zaistený.

12. Namontujte späť chladič procesora (pozri [Opätovná inštalácia chladiča procesora](#)).
13. Namontujte späť kryt systémovej dosky (pozri [Spätná montáž krytu systémovej dosky](#)).
14. Namontujte späť menič (pozri [Spätná montáž meniča](#)).
15. Namontujte späť vstupno-výstupnú konzolu (pozri [Spätná montáž vstupno-výstupnej konzoly](#)).
16. Namontujte späť zadný kryt (pozri [Spätná montáž zadného krytu](#)).
17. Namontujte späť rám displeja (pozri [Spätná montáž rámu displeja](#)).
18. Namontujte späť kryt reproduktora (pozri [Spätná montáž krytu reproduktora](#)).
19. Namontujte späť dekoratívny kryt (pozri [Spätná montáž dekoratívneho krytu](#)).
20. Namontujte späť optickú jednotku (pozri [Spätná inštalácia optickej jednotky](#)).
21. Namontujte späť podstavec počítača (pozri [Výmena podstavca počítača](#)).
22. Namontujte späť vstupno-výstupný kryt (pozri [Spätná montáž vstupno-výstupného krytu](#)).

△ UPOZORNENIE: Skôr než zapnete počítač, zaskrutkujte späť všetky skrutky a overte, či vo vnútri počítača neostali žiadne voľné skrutky. V opačnom prípade sa počítač môže poškodiť.

23. Počítač a všetky pripojené zariadenia zapojte do elektrických zásuviek a zapnite ich.

[Späť na stranu s obsahom](#)

[Späť na stranu s obsahom](#)

Napájací zdroj

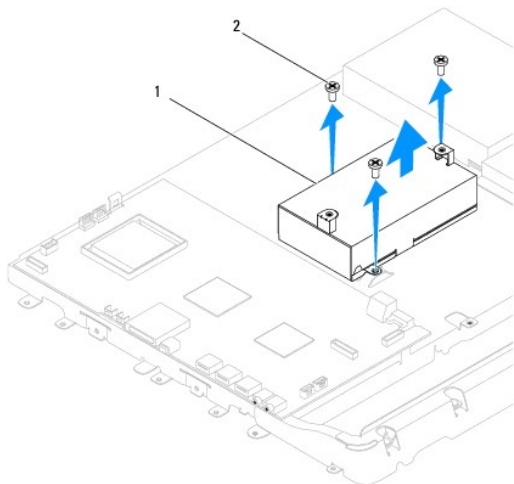
Servisná príručka Dell™ Inspiron™ One 19

- [Odpojenie napájacieho zdroja](#)
- [Pripojenie napájacieho zdroja](#)

- ⚠ **VAROVANIE:** Pred prácou vnútri počítača si prečítajte bezpečnostné pokyny, ktoré ste dostali s vaším počítačom. Ďalšie informácie o bezpečnosti a overených postupoch nájdete na stránke so zákonnými požiadavkami na adrese www.dell.com/regulatory_compliance.
- ⚠ **VAROVANIE:** Aby ste predišli možnému úrazu elektrickým prúdom, úrazu spôsobenému pohybom lamiel ventilátora alebo iným neočakávaným zraneniam, pred otvorením krytu vždy odpojte počítač od elektrickej siete.
- ⚠ **UPOZORNENIE:** Opravovať počítač môže len oprávnený servisný technik. Záruka sa nevzťahuje na poškodenie spôsobené servisom, ktorý nebol schválený spoločnosťou Dell™.
- ⚠ **UPOZORNENIE:** Aby ste predišli elektrostatickému výboju, uzemnite sa pomocou uzemňovacieho pásika na zápästí alebo opakovaným dotýkaním sa nenatretého kovového povrchu (ako napríklad zásuvky na vašom počítači).

Odpojenie napájacieho zdroja

1. Postupujte podľa pokynov v časti [Skôr než začnete](#).
2. Demontujte vstupno-výstupný kryt (pozri [Demontáž vstupno- výstupného krytu](#)).
3. Demontujte podstavec počítača (pozri [Demontáž podstavca počítača](#)).
4. Demontujte jednotku optického disku (pozri [Demontáž optickej jednotky](#)).
5. Demontujte dekoratívny kryt (pozri [Demontáž dekoratívneho krytu](#)).
6. Demontujte kryt reproduktora (pozri [Demontáž krytu reproduktora](#)).
7. Demontujte rám displeja (pozri [Demontáž rámu displeja](#)).
8. Demontujte zadný kryt (pozri [Demontáž zadného krytu](#)).
9. Demontujte vstupno-výstupnú konzolu (pozri [Demontáž vstupno- výstupnej konzoly](#)).
10. Demontujte zadný kovový kryt (pozri [Demontáž zadného kovového krytu](#)).
11. Demontujte menič (pozri [Demontáž meniča](#)).
12. Demontujte kryt systémovej dosky (pozri [Demontáž krytu systémovej dosky](#)).
13. Demontujte chladič procesora (pozri [Demontáž chladiča procesora](#)).
14. Demontujte ventilátory chladiča (pozri [Demontáž ventilátorov chladiča](#)).
15. Odpojte kábel napájacieho zdroja od konektora (PWR_CN1) na systémovej doske. Viac informácií o umiestnení konektorov napájacieho zdroja nájdete v časti [Súčasti systémovej dosky](#).
16. Poznačte si trasu kábla napájacieho zdroja a vyberte ho zo šasi.
17. Odskrutkujte tri skrutky, ktoré upevňujú napájací zdroj k šasi.
18. Napájací zdroj položte na bezpečné miesto.



1	Napájací zdroj	2	Skrutky (3)
---	----------------	---	-------------

Pripojenie napájacieho zdroja

1. Postupujte podľa pokynov v časti [Skôr než začnete](#).
2. Zaskrutkujte späť tri skrutky, ktoré upevňujú napájací zdroj k šasi.
3. Trasujte kábel napájacieho zdroja a pripojte ho do konektora (PWR_CN1) na systémovej doske.
4. Namontujte späť ventilátory chladiča (pozri [Spätná montáž ventilátorov chladiča](#)).
5. Namontujte späť chladič procesora (pozri [Opätovná inštalácia chladiča procesora](#)).
6. Namontujte späť kryt systémovej dosky (pozri [Spätná montáž krytu systémovej dosky](#)).
7. Namontujte späť menič (pozri [Spätná montáž meniča](#)).
8. Namontujte späť zadný kovový kryt (pozri [Spätná montáž zadného kovového krytu](#)).
9. Namontujte späť vstupno-výstupnú konzolu (pozri [Spätná montáž vstupno-výstupnej konzoly](#)).
10. Namontujte späť zadný kryt (pozri [Spätná montáž zadného krytu](#)).
11. Namontujte späť rám displeja (pozri [Spätná montáž rámu displeja](#)).
12. Namontujte späť kryt reproduktora (pozri [Spätná montáž krytu reproduktora](#)).
13. Namontujte späť dekoratívny kryt (pozri [Spätná montáž dekoratívneho krytu](#)).
14. Namontujte späť optickú jednotku (pozri [Spätná inštalácia optickej jednotky](#)).
15. Namontujte späť podstavec počítača (pozri [Výmena podstavca počítača](#)).
16. Namontujte späť vstupno-výstupný kryt (pozri [Spätná montáž vstupno-výstupného krytu](#)).

⚠ UPOZORNENIE: Skôr než zapnete počítač, zaskrutkujte späť všetky skrutky a overte, či vo vnútri počítača neostali žiadne voľné skrutky. V opačnom prípade sa počítač môže poškodiť.

17. Počítač a všetky pripojené zariadenia zapojte do elektrických zásuviek a zapnite ich.

[Späť na stranu s obsahom](#)

[Späť na stranu s obsahom](#)

Ventilátor systémovej dosky

Servisná príručka Dell™ Inspiron™ One 19

- [Demontáž ventilátora systémovej dosky](#)
- [Spätná montáž ventilátora systémovej dosky](#)

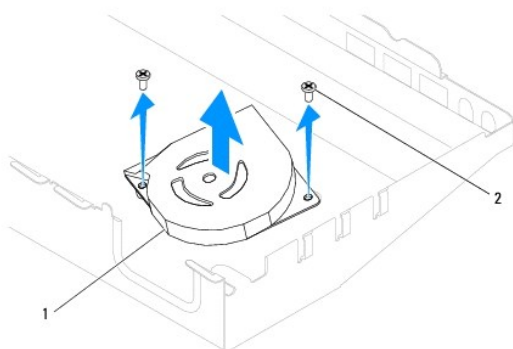
VAROVANIE: Pred prácou vnútri počítača si prečítajte bezpečnostné pokyny, ktoré ste dostali s vaším počítačom. Ďalšie informácie o bezpečnosti a overených postupoch nájdete na stránke so zákonnými požiadavkami na adrese www.dell.com/regulatory_compliance.

UPOZORNENIE: Opravovať počítač môže len oprávnený servisný technik. Záruka sa nevzťahuje na poškodenie spôsobené servisom, ktorý nebol schválený spoločnosťou Dell™.

UPOZORNENIE: Aby ste predišli elektrostatickému výboju, uzemnite sa pomocou uzemňovacieho pásika na zápästí alebo opakovaným dotýkaním sa nenatretého kovového povrchu (ako napríklad zásuvky na vašom počítači).

Demontáž ventilátora systémovej dosky


1. Postupujte podľa pokynov v časti [Skôr než začnete](#).
2. Demontujte vstupno-výstupný kryt (pozri [Demontáž vstupno- výstupného krytu](#)).
3. Demontujte podstavec počítača (pozri [Demontáž podstavca počítača](#)).
4. Demontujte jednotku optického disku (pozri [Demontáž optickej jednotky](#)).
5. Demontujte dekoratívny kryt (pozri [Demontáž dekoratívneho krytu](#)).
6. Demontujte kryt reproduktora (pozri [Demontáž krytu reproduktora](#)).
7. Demontujte rám displeja (pozri [Demontáž rámu displeja](#)).
8. Demontujte zadný kryt (pozri [Demontáž zadného krytu](#)).
9. Demontujte vstupno-výstupnú konzolu (pozri [Demontáž vstupno- výstupnej konzoly](#)).
10. Demontujte menič (pozri [Demontáž meniča](#)).
11. Demontujte kryt systémovej dosky (pozri [Demontáž krytu systémovej dosky](#)).
12. Prevráťte kryt systémovej dosky.
13. Odstráňte dve skrutky, ktoré upevňujú ventilátor systémovej dosky ku krytu systémovej dosky.
14. Vyberte ventilátor systémovej dosky z krytu.



1	Ventilátor systémovej dosky	2	Skrutky (2)
---	-----------------------------	---	-------------

Spätná montáž ventilátora systémovej dosky

1. Postupujte podľa pokynov v časti [Skôr než začnete](#).
2. Zarovnajte otvory skrutiek na ventilátore systémovej dosky s otvormi skrutiek na kryte systémovej dosky.
3. Namontujte späť dve skrutky, ktoré upevňujú ventilátor systémovej dosky ku krytu systémovej dosky.
4. Prevráťte kryt systémovej dosky.
5. Namontujte späť kryt systémovej dosky (pozri [Spätná montáž krytu systémovej dosky](#)).
6. Namontujte späť menič (pozri [Spätná montáž meniča](#)).
7. Namontujte späť vstupno-výstupnú konzolu (pozri [Spätná montáž vstupno-výstupnej konzoly](#)).
8. Namontujte späť zadný kryt (pozri [Spätná montáž zadného krytu](#)).
9. Namontujte späť rám displeja (pozri [Spätná montáž rámu displeja](#)).
10. Namontujte späť kryt reproduktora (pozri [Spätná montáž krytu reproduktora](#)).
11. Namontujte späť dekoratívny kryt (pozri [Spätná montáž dekoratívneho krytu](#)).
12. Namontujte späť optickú jednotku (pozri [Spätná inštalácia optickej jednotky](#)).
13. Namontujte späť podstavec počítača (pozri [Výmena podstavca počítača](#)).
14. Namontujte späť vstupno-výstupný kryt (pozri [Spätná montáž vstupno-výstupného krytu](#)).

 **UPOZORNENIE: Skôr než zapnete počítač, zaskrutkujte späť všetky skrutky a overte, či vo vnútri počítača neostali žiadne voľné skrutky. V opačnom prípade sa počítač môže poškodiť.**

15. Počítač a všetky pripojené zariadenia zapojte do elektrických zásuviek a zapnite ich.

[Späť na stranu s obsahom](#)

[Späť na stranu s obsahom](#)

Kryt systémovej dosky

Servisná príručka Dell™ Inspiron™ One 19

- [Demontáž krytu systémovej dosky](#)
- [Spätná montáž krytu systémovej dosky](#)

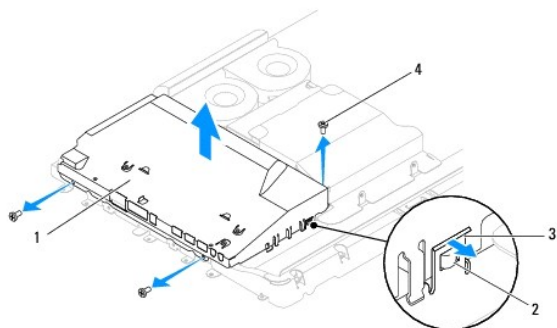
VAROVANIE: Pred prácou vnútri počítača si prečítajte bezpečnostné pokyny, ktoré ste dostali s vaším počítačom. Ďalšie informácie o bezpečnosti a overených postupoch nájdete na stránke so zákonnými požiadavkami na adrese www.dell.com/regulatory_compliance.

UPOZORNENIE: Opravovať počítač môže len oprávnený servisný technik. Záruka sa nevzťahuje na poškodenie spôsobené servisom, ktorý nebol schválený spoločnosťou Dell™.

UPOZORNENIE: Aby ste predišli elektrostatickému výboju, uzemnite sa pomocou uzemňovacieho pásika na zápästí alebo opakovaným dotýkaním sa nenatretého kovového povrchu (ako napríklad zásuvky na vašom počítači).

Demontáž krytu systémovej dosky

1. Postupujte podľa pokynov v časti [Skôr než začnete](#).
2. Demontujte vstupno-výstupný kryt (pozri [Demontáž vstupno- výstupného krytu](#)).
3. Demontujte podstavec počítača (pozri [Demontáž podstavca počítača](#)).
4. Demontujte jednotku optického disku (pozri [Demontáž optickej jednotky](#)).
5. Demontujte dekoratívny kryt (pozri [Demontáž dekoratívneho krytu](#)).
6. Demontujte kryt reproduktora (pozri [Demontáž krytu reproduktora](#)).
7. Demontujte rám displeja (pozri [Demontáž rámu displeja](#)).
8. Demontujte zadný kryt (pozri [Demontáž zadného krytu](#)).
9. Demontujte vstupno-výstupnú konzolu (pozri [Demontáž vstupno- výstupnej konzoly](#)).
10. Demontujte menič (pozri [Demontáž meniča](#)).
11. Odstráňte tri skrutky, ktoré zaisťujú kryt systémovej dosky k šasi.
12. Odoberte kryt systémovej dosky uvoľnením zaisťovacích svoriek, ktoré zaisťujú úchytky na kryte.
13. Vyberte kryt systémovej dosky zo šasi.



1	Kryt systémovej dosky	2	Zarážky (2)
3	Zaisťovacie svorky (2)	4	Skrutky (3)

Spätná montáž krytu systémovej dosky

1. Postupujte podľa pokynov v časti [Skôr než začnete](#).
2. Zložte späť kryt systémovej dosky pomocou zaisťovacích svoriek, ktoré zaisťujú úchytky na kryte.
3. Zaskrutkujte späť tri skrutky, ktoré zaisťujú kryt systémovej dosky k šasi.
4. Namontujte späť menič (pozri [Spätná montáž meniča](#)).
5. Namontujte späť vstupno-výstupnú konzolu (pozri [Spätná montáž vstupno-výstupnej konzoly](#)).
6. Namontujte späť zadný kryt (pozri [Spätná montáž zadného krytu](#)).
7. Namontujte späť rám displeja (pozri [Spätná montáž rámu displeja](#)).
8. Namontujte späť kryt reproduktora (pozri [Spätná montáž krytu reproduktora](#)).
9. Namontujte späť dekoratívny kryt (pozri [Spätná montáž dekoratívneho krytu](#)).
10. Namontujte späť optickú jednotku (pozri [Spätná inštalácia optickej jednotky](#)).
11. Namontujte späť podstavec počítača (pozri [Výmena podstavca počítača](#)).
12. Namontujte späť vstupno-výstupný kryt (pozri [Spätná montáž vstupno-výstupného krytu](#)).

△ UPOZORNENIE: Skôr než zapnete počítač, zaskrutkujte späť všetky skrutky a overte, či vo vnútri počítača neostali žiadne voľné skrutky. V opačnom prípade sa počítač môže poškodiť.

13. Počítač a všetky pripojené zariadenia zapojte do elektrických zásuviek a zapnite ich.

[Späť na stranu s obsahom](#)

[Späť na stranu s obsahom](#)

Reproduktory

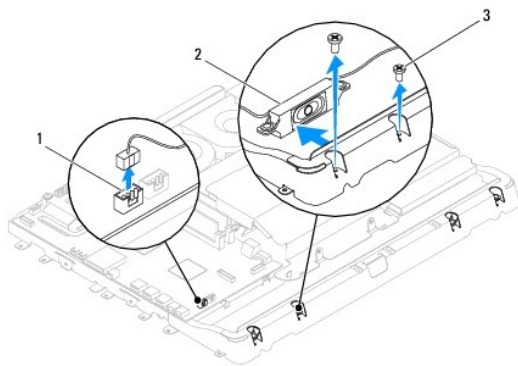
Servisná príručka Dell™ Inspiron™ One 19

- [Vybratie reproduktorov](#)
- [Spätná inštalácia reproduktorov](#)

- VAROVANIE:** Pred prácou vnútri počítača si prečítajte bezpečnostné pokyny, ktoré ste dostali s vaším počítačom. Ďalšie informácie o bezpečnosti a overených postupoch nájdete na stránke so zákonnými požiadavkami na adrese www.dell.com/regulatory_compliance.
- UPOZORNENIE:** Opravovať počítač môže len oprávnený servisný technik. Záruka sa nevzťahuje na poškodenie spôsobené servisom, ktorý nebol schválený spoločnosťou Dell™.
- UPOZORNENIE:** Aby ste predišli elektrostatickému výboju, uzemnite sa pomocou uzemňovacieho pásika na zápästí alebo opakovaným dotýkaním sa nenatretého kovového povrchu (ako napríklad zásuvky na vašom počítači).

Vybratie reproduktorov


1. Postupujte podľa pokynov v časti [Skôr než začnete](#).
 2. Demontujte vstupno-výstupný kryt (pozri [Demontáž vstupno- výstupného krytu](#)).
 3. Demontujte podstavec počítača (pozri [Demontáž podstavca počítača](#)).
 4. Demontujte jednotku optického disku (pozri [Demontáž optickej jednotky](#)).
 5. Demontujte dekoratívny kryt (pozri [Demontáž dekoratívneho krytu](#)).
 6. Demontujte kryt reproduktora (pozri [Demontáž krytu reproduktora](#)).
 7. Demontujte rám displeja (pozri [Demontáž rámu displeja](#)).
 8. Demontujte zadný kryt (pozri [Demontáž zadného krytu](#)).
 9. Demontujte vstupno-výstupnú konzolu (pozri [Demontáž vstupno- výstupnej konzoly](#)).
 10. Demontujte menič (pozri [Demontáž meniča](#)).
 11. Demontujte kryt systémovej dosky (pozri [Demontáž krytu systémovej dosky](#)).
 12. Odpojte kábel reproduktora od konektora (SPKR1) na systémovej doske. Viac informácií o umiestnení konektorov reproduktorov nájdete v časti [Súčasti systémovej dosky](#).
 13. Vyberte štyri skrutky (dve na každom reproduktore), ktoré pripevňujú reproduktory k šasi.
- POZNÁMKA:** Poznačte si smer vedenia kábla a vyťahnite ho z usmerňovača.
14. Vyberte reproduktory zo šasi.



1	Konektor kábla reproduktora	2	Reproduktory (2)
---	-----------------------------	---	------------------

Spätná inštalácia reproduktorov

1. Postupujte podľa pokynov v časti [Skôr než začnete](#).
2. Vedte kábel reproduktora cez usmerňovače.
3. Pripojte kábel reproduktora ku konektoru (SPKR1) systémovej dosky. Viac informácií o umiestnení konektorov reproduktorov nájdete v časti [Súčasťi systémovej dosky](#).
4. Zaskrutkujte späť štyri skrutky (dve na každom reproduktore), ktoré pripevňujú reproduktory k šasi.
5. Namontujte späť kryt systémovej dosky (pozri [Spätná montáž krytu systémovej dosky](#)).
6. Namontujte späť menič (pozri [Spätná montáž meniča](#)).
7. Namontujte späť vstupno-výstupnú konzolu (pozri [Spätná montáž vstupno-výstupnej konzoly](#)).
8. Namontujte späť zadný kryt (pozri [Spätná montáž zadného krytu](#)).
9. Namontujte späť rám displeja (pozri [Spätná montáž rámu displeja](#)).
10. Namontujte späť kryt reproduktora (pozri [Spätná montáž krytu reproduktora](#)).
11. Namontujte späť dekoratívny kryt (pozri [Spätná montáž dekoratívneho krytu](#)).
12. Namontujte späť optickú jednotku (pozri [Spätná inštalácia optickej jednotky](#)).
13. Namontujte späť podstavec počítača (pozri [Výmena podstavca počítača](#)).
14. Namontujte späť vstupno-výstupný kryt (pozri [Spätná montáž vstupno-výstupného krytu](#)).

 **UPOZORNENIE:** Skôr než zapnete počítač, zaskrutkujte späť všetky skrutky a overte, či vo vnútri počítača neostali žiadne voľné skrutky. V opačnom prípade sa počítač môže poškodiť.

15. Počítač a všetky pripojené zariadenia zapojte do elektrických zásuviek a zapnite ich.

[Späť na stranu s obsahom](#)

[Späť na stranu s obsahom](#)

Podstavec počítača

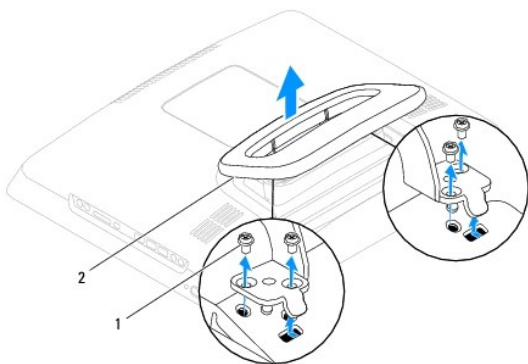
Servisná príručka Dell™ Inspiron™ One 19

- [Demontáž podstavca počítača](#)
- [Výmena podstavca počítača](#)

- VAROVANIE:** Pred prácou vnútri počítača si prečítajte bezpečnostné pokyny, ktoré ste dostali s vaším počítačom. Ďalšie informácie o bezpečnosti a overených postupoch nájdete na stránke so zákonnými požiadavkami na adrese www.dell.com/regulatory_compliance.
- UPOZORNENIE:** Opravovať počítač môže len oprávnený servisný technik. Záruka sa nevzťahuje na poškodenie spôsobené servisom, ktorý nebol schválený spoločnosťou Dell™.
- UPOZORNENIE:** Aby ste predišli elektrostatickému výboju, uzemnite sa pomocou uzemňovacieho pásika na zápästí alebo opakovaným dotýkaním sa nenatretého kovového povrchu (ako napríklad zásuvky na vašom počítači).

Demontáž podstavca počítača

1. Postupujte podľa pokynov v časti [Skôr než začnete](#).
2. Demontujte vstupno-výstupný kryt (pozri [Demontáž vstupno- výstupného krytu](#)).
3. Odstráňte dve skrutky, ktoré upevňujú podstavec počítača k počítaču.
4. Odoberte podstavec počítača od počítača.



1	Skrutky (4)	2	podstavec počítača
---	-------------	---	--------------------

Výmena podstavca počítača

1. Postupujte podľa pokynov v časti [Skôr než začnete](#).
2. Zarovnajte otvory na skrutky v podstavci počítača s otvormi na skrutky v počítači.
3. Odskrutkujte štyri skrutky, ktoré upevňujú podstavec počítača k počítaču.
4. Namontujte späť vstupno-výstupný kryt (pozri [Spätná montáž vstupno-výstupného krytu](#)).

UPOZORNENIE: Skôr než zapnete počítač, zaskrutkujte späť všetky skrutky a overte, či vo vnútri počítača neostali žiadne voľné skrutky. V opačnom prípade sa počítač môže poškodiť.

5. Počítač a všetky pripojené zariadenia zapojte do elektrických zásuviek a zapnite ich.

[Späť na stranu s obsahom](#)

[Späť na stranu s obsahom](#)

Systémová doska

Servisná príručka Dell™ Inspiron™ One 19

- [Demontáž systémovej dosky](#)
- [Spätná montáž systémovej dosky](#)
- [Zadanie servisného štítku do nastavenia BIOS](#)

VAROVANIE: Pred prácou vnútri počítača si prečítajte bezpečnostné pokyny, ktoré ste dostali s vašim počítačom. Ďalšie informácie o bezpečnosti a overených postupoch nájdete na stránke so zákonnými požiadavkami na adrese www.dell.com/regulatory_compliance.

UPOZORNENIE: Opravovať počítač môže len oprávnený servisný technik. Záruka sa nevzťahuje na poškodenie spôsobené servisom, ktorý nebol schválený spoločnosťou Dell™.


UPOZORNENIE: Aby ste predišli elektrostatickému výboju, uzemnite sa pomocou uzemňovacieho pásika na zápästí alebo opakovaným dotýkaním sa nenatretého kovového povrchu (ako napríklad zásuvky na vašom počítači).

UPOZORNENIE: Komponenty a karty uchopte za hrany, aby ste sa nedotkli kolíkov a kontaktov.

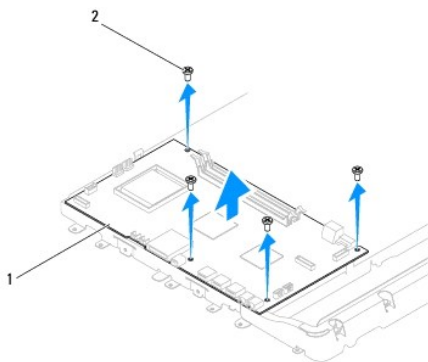
Čip BIOS systémovej dosky obsahuje servisný štítok, ktorý je viditeľný aj na štítku s čiarovým kódom na počítači. Súprava na výmenu systémovej dosky obsahuje aj CD, ktoré poskytujú pomocku na prenos servisného štítku na náhradnú systémovú dosku.

Demontáž systémovej dosky

1. Postupujte podľa pokynov v časti [Skôr než začnete](#).
2. Demontujte vstupno-výstupný kryt (pozri [Demontáž vstupno- výstupného krytu](#)).
3. Demontujte podstavec počítača (pozri [Demontáž podstavca počítača](#)).
4. Demontujte jednotku optického disku (pozri [Demontáž optickej jednotky](#)).
5. Demontujte dekoratívny kryt (pozri [Demontáž dekoratívneho krytu](#)).
6. Demontujte kryt reproduktora (pozri [Demontáž krytu reproduktora](#)).
7. Demontujte rám displeja (pozri [Demontáž rámu displeja](#)).
8. Demontujte zadný kryt (pozri [Demontáž zadného krytu](#)).
9. Demontujte vstupno-výstupnú konzolu (pozri [Demontáž vstupno- výstupnej konzoly](#)).
10. Demontujte zadný kovový kryt (pozri [Demontáž zadného kovového krytu](#)).
11. Demontujte menič (pozri [Demontáž meniča](#)).
12. Demontujte kryt systémovej dosky (pozri [Demontáž krytu systémovej dosky](#)).
13. Vyberte pamäťový(é) modul(y) (pozri [Vybratie pamäťových modulov](#)).
14. Demontujte kartu Mini-Card (pozri [Vybratie karty Mini-Card](#)).
15. Demontujte gombíkovú batériu (pozri [Demontáž gombíkovej batérie](#)).
16. Demontujte chladič procesora (pozri [Demontáž chladiča procesora](#)).
17. Odpojte procesor (pozri [Vyberanie procesora](#)).

 **POZNÁMKA:** Pred odpojením káblov zo systémovej dosky si poznačte ich smerovanie.

18. Odpojte všetky káble zo systémovej dosky.
19. Odskrutkujte štyri skrutky, ktoré zaisťujú systémovú dosku k šasi.
20. Vyberte systémovú dosku zo šasi.



1	Systémová doska	2	Skrutky (4)
---	-----------------	---	-------------

Spätná montáž systémovej dosky

1. Postupujte podľa pokynov v časti [Skôr než začnete](#).
2. Zarovnajte otvory na skrutky na systémovej doske s otvormi na skrutky na šasi.
3. Zaskrutkujte späť štyri skrutky, ktoré zaisťujú systémovú dosku k šasi.
4. Pripojte všetky káble k systémovej doske.
5. Namontujte späť procesor (pozri [Spätná inštalácia procesora](#)).
6. Namontujte späť chladič procesora (pozri [Opätovná inštalácia chladiča procesora](#)).
7. Vložte gombíkovú batériu (pozri [Opätovná inštalácia gombíkovej batérie](#)).
8. Namontujte späť kartu Mini-Card (pozri [Opätovné vloženie karty Mini-Card](#)).
9. Vráťte späť pamäťové moduly (pozri [Výmena pamäťových modulov](#)).
10. Namontujte späť kryt systémovej dosky (pozri [Spätná montáž krytu systémovej dosky](#)).
11. Namontujte späť menič (pozri [Spätná montáž meniča](#)).
12. Namontujte späť zadný kovový kryt (pozri [Spätná montáž zadného kovového krytu](#)).
13. Namontujte späť vstupno-výstupnú konzolu (pozri [Spätná montáž vstupno-výstupnej konzoly](#)).
14. Namontujte späť zadný kryt (pozri [Spätná montáž zadného krytu](#)).
15. Nainštalujte rám displeja (pozri [Spätná montáž rámu displeja](#)).
16. Namontujte späť kryt reproduktora (pozri [Spätná montáž krytu reproduktora](#)).
17. Namontujte späť dekoratívny kryt (pozri [Spätná montáž dekoratívneho krytu](#)).
18. Namontujte späť optickú jednotku (pozri [Spätná inštalácia optickej jednotky](#)).
19. Namontujte späť podstavec počítača (pozri [Výmena podstavca počítača](#)).
20. Namontujte späť vstupno-výstupný kryt (pozri [Spätná montáž vstupno-výstupného krytu](#)).

⚠ UPOZORNENIE: Skôr než zapnete počítač, zaskrutkujte späť všetky skrutky a overte, či vo vnútri počítača neostali žiadne voľné skrutky. V opačnom prípade sa počítač môže poškodiť.

21. Zapnite počítač.

 **POZNÁMKA:** Po výmene systémovej dosky zadajte údaje servisného štítku do nastavenia BIOS náhradnej systémovej dosky.

22. Zadajte servisný štítok (pozri [Zadanie servisného štítku do nastavenia BIOS](#)).

Zadanie servisného štítku do nastavenia BIOS

1. Zapnite počítač.
 2. Stlačením klávesu <F2> počas režimu POST prejdite do programu pre nastavenie systému.
 3. Prejdite na hlavnú kartu a zadajte servisný štítok do poľa **Set Service Tag** (Nastavenie servisného štítku).
-

[Späť na stranu s obsahom](#)

[Späť na stranu s obsahom](#)

Pomôcka nastavenia systému

Servisná príručka Dell™ Inspiron™ One 19

- [Prehľad](#)
- [Vymazanie zabudnutých hesiel a nastavení CMOS](#)
- [Aktualizácia systému BIOS](#)

Prehľad

Pomôcku nastavenia systému použite na:

- Zmenu informácií o konfigurácii systému po pridaní, zmene alebo odstránení hardvéru z počítača.
- Nastavenie alebo zmenu možností voliteľných používateľom, napr. heslo používateľa.
- Prečítanie aktuálneho množstva pamäte alebo nastavenie typu nainštalovaného pevného disku.

UPOZORNENIE: Ak nie ste pokročilí používatelia, nemeňte nastavenia tohto programu. Niektoré zmeny môžu spôsobiť, že počítač nebude správne fungovať.

POZNÁMKA: Pred zmenou v programe na nastavenie systému sa odporúča, aby ste si zapísali informácie o nastavení systému na obrazovke v prípade potreby použitia v budúcnosti.

Vstup do pomôcky nastavenia systému

- Zapnite alebo reštartujte počítač.
- Keď sa zobrazí logo DELL™, vyčkajte na výzvu pre stlačenie F2 a potom ihneď stlačte kláves <F2>.

POZNÁMKA: Výzva na stlačenie klávesu F2 signalizuje, že sa inicializovala klávesnica. Táto výzva sa môže zobraziť veľmi rýchlo, takže ju musíte na obrazovke sledovať a potom stlačiť kláves <F2>. Ak stlačíte kláves <F2> pred zobrazením výzvy, stlačenie klávesu nebude zaznamenané. Ak ste čakali príliš dlho a zobrazí sa logo operačného systému, počkajte, kým sa neobjaví pracovná plocha Microsoft® Windows®. Vtedy vypnite počítač (pozri [Vypnutie počítača](#)) a skúste znova.

Obrazovky nastavenia systému

Obrazovka nastavenia systému zobrazuje aktuálne alebo meniteľné informácie o konfigurácii vášho počítača. Informácia na obrazovke je rozdelená do troch oblastí: **položka nastavenia**, **aktívna obrazovka pomocníka** a **klúčové funkcie**.

<p>Setup Item (Položka nastavenia) — Toto pole sa zobrazí v ľavej časti okna nastavení systému. V tomto okne sú uvedené funkcie, ktoré definujú konfiguráciu vášho počítača, vrátane nainštalovaného hardvéru, úspory energie a bezpečnostných funkcií.</p> <p>V zozname sa môžete pohybovať pomocou šípok nahor a nadol. Keď je zvýraznená niektorá možnosť, Help Screen (Obrazovka pomocníka) obsahuje viac informácií o tejto možnosti a dostupné nastavenie tejto možnosti.</p>	<p>Help Screen (Obrazovka pomocníka) — Toto pole sa zobrazí v hornej časti okna nastavení systému a obsahuje informácie o jednotlivých možnostiach v položke nastavenia. V tomto poli si môžete pozrieť informácie o vašom počítači a zmeniť aktuálne nastavenia.</p> <p>Jednotlivé možnosti môžete zvýrazniť pomocou klávesov so šípkami nahor a nadol. Stlačením klávesu <Enter> aktivujete výber a vrátite sa do položky nastavenia.</p> <p>POZNÁMKA: Nie všetky nastavenia uvedené v položke nastavenia je možné meniť.</p>
<p>Key functions (Kľúčové funkcie) — Toto pole sa zobrazí pod oknom obrazovky pomocníka a uvádza tlačidlá a ich funkcie v aktívnom okne nastavení systému.</p>	

Možnosti nastavenia systému

POZNÁMKA: V závislosti od počítača a nainštalovaných zariadení sa položky uvedené v tejto časti nemusia zobrazovať alebo sa nemusia zobrazovať presne tak, ako sú uvedené.

Systémové Informácie	
System (Systém)	Zobrazuje názov systému.
BIOS Version (Verzia systému BIOS)	Zobrazuje číslo verzie systému BIOS.
Service Tag (Servisný štítok)	Zobrazuje servisný štítok počítača, ak je prítomný
Processor Type (Typ procesora)	Zobrazuje informácie o procesore

L2 Cache (Vyrovnávacia pamäť L2)	Zobrazuje veľkosť vyrovnávacej pamäte L2.
Installed Memory (Nainštalovaná pamäť)	Uvádza veľkosť nainštalovanej pamäte v MB.
Memory Speed (Rýchlosť pamäte)	Uvádza rýchlosť pamäte v MHz
Memory Channel Mode (Režim pamätového kanála)	Uvádza, či má pamäť režim jedného alebo dvoch kanálov
Memory Type (Typ pamäte)	Označuje typ nainštalovanej pamäte
Hlavné	
Service Tag Setting (Nastavenie servisného štítku)	Zobrazuje servisný štítok počítača, ak je prítomný Zobrazuje pole na zadanie servisného štítku manuálne, ak servisný štítok chýba
System Time (Systémový čas)	Zobrazuje čas vo formáte hh:mm:ss
System Date (Systémový dátum)	Zobrazuje aktuálny dátum vo formáte mm/dd/rr
SATA-0	Zobrazuje jednotku SATA pripojenú ku konektoru SATA 0.
SATA-1	Zobrazuje jednotku SATA pripojenú ku konektoru SATA 1.
SATA-2	Zobrazuje jednotku SATA pripojenú ku konektoru SATA 2.
Halt On Error (Zastaviť pri chybe)	Enabled (Zapnuté) alebo Disabled (Vypnuté) (Predvolená možnosť je Enabled (Zapnuté))
Keyboard Errors (Chyby klávesnice)	Zobrazuje chyby klávesnice pri nastavení na možnosť Report (Oznámiť) Predvolená možnosť je Report (Oznámiť)
Fan Errors (Chyby ventilátora)	Zobrazuje chyby ventilátora pri nastavení na možnosť Report (Oznámiť) Predvolená možnosť je Report (Oznámiť)
Rozšírené	
CPU Information (Informácie o CPU)	<ul style="list-style-type: none"> 1 Max. limit hodnoty CPUID — Enabled (Zapnuté) alebo Disabled (Vypnuté) (predvolená možnosť je Disabled (Vypnuté)). 1 Vykonať možnosť vypnutia bitu — Enabled (Zapnuté) alebo Disabled (Vypnuté) (predvolená možnosť je Enabled (Zapnuté))
Integrated Graphics Configuration (Konfigurácia integrovanej grafiky)	<ul style="list-style-type: none"> 1 Spustiť grafický adaptér — PEG/PCI 1 Veľkosť video pamäte — 32 MB 1 Výber režimu DVMT — Režim DVMT 1 Pamäť DVMT/FIXED — 256 MB
Integrated Peripherals Configuration (Konfigurácia integrovaných periférnych zariadení)	<ul style="list-style-type: none"> 1 Konfigurácia ATA/IDE — Disabled (Vypnuté); Compatible (Kompatibilné); Enhanced (Vylepšené) (predvolená možnosť je Enhanced (Vylepšené)) 1 Funkcie USB — Enabled (Zapnuté) alebo Disabled (Vypnuté) (predvolená možnosť je Enabled (Zapnuté)). 1 Funkcia ukladania na USB — Enabled (Zapnuté) alebo Disabled (Vypnuté) (predvolená možnosť je Enabled (Zapnutá)). 1 Radič zvuku — Enabled (Zapnutý) alebo Disabled (Vypnutý) (predvolená možnosť je Enabled (Zapnutý)). 1 Bezdrôtová sieť LAN — Enabled (Zapnutá) alebo Disabled (Vypnutá) (predvolená možnosť je Enabled (Zapnutá)). 1 Integrovaná NIC — Enabled (Zapnutá) alebo Disabled (Vypnutá) (predvolená možnosť je Enabled (Zapnutá)). 1 Pamäť ROM zavádzania siete LAN — Enabled (Zapnutá) alebo Disabled (Vypnutá) (predvolená možnosť je Disabled (Vypnutá)) 1 1394/Čítačka kariet — Enabled (Zapnutá) alebo Disabled (Vypnutá) (predvolená možnosť je Enabled (Zapnutá)). 1 Sériový port na základnej doske — 3F8/IRQ4 1 Paralelný port na základnej doske — 378/IRQ7 1 Režim paralelného portu — SPP
Bootup Num Lock (Num Lock pri štarte)	On (Zap.) alebo Off (Vyp.) (predvolené ON (Zap.)).
Quick Boot (Rýchle zavádzanie)	Enabled (Zapnuté) alebo Disabled (Vypnuté) (predvolená možnosť je Enabled (Zapnuté))
Funkcie správy napájania	
Suspend Mode (Režim pozastavenia)	Špecifikuje typ pozastavenia Predvolená hodnota je S3
USB Wakeup From S3 (Zobudenie USB z S3)	Enabled (Zapnuté) alebo Disabled (Vypnuté) (predvolená možnosť je Enabled (Zapnuté))
Restore on AC Power Loss (Obnoviť pri výpadku napájania)	Off (Vyp.); On (Zap.) alebo Last (Posledné) (predvolená možnosť je Off (Vyp.))
Low Power Mode (Režim nízkej spotreby)	Enabled (Zapnuté) alebo Disabled (Vypnuté) (predvolená možnosť je Disabled (Vypnuté))
Resume On LAN (Obnoviť na sieti LAN)	Enabled (Zapnuté) alebo Disabled (Vypnuté) (predvolená možnosť je Disabled (Vypnuté))
Resume On RTC Alarm (Obnoviť pri alarme RTC)	Enabled (Zapnuté) alebo Disabled (Vypnuté) RTC na generovanie zobudenia (predvolená možnosť je Disabled (Vypnuté))
Zabezpečenie	
Unlock Setup Status (Stav nastavenia uzamknutia)	Neuzamknuté
Supervisor Password (Heslo správcu)	Stav nainštalovaného hesla správcu


User Password (Heslo používateľa)	Stav nainštalovaného hesla používateľa
Change Supervisor Password (Zmeniť heslo správcu)	Umožňuje nastaviť heslo požadovaného správcu
Change User Password (Zmeniť heslo používateľa)	Umožňuje nastaviť heslo požadovaného používateľa
Boot Menu Security (Zabezpečenie zavádzacej ponuky)	Enabled (Zapnuté) alebo Disabled (Vypnuté) (predvolená možnosť je Disabled (Vypnuté))
Zavedenie	
1st Boot Device (1. zavádzacie zariadenie)	Z dostupných zariadení špecifikuje poradie zavádzania Removable (Vyberateľné); SATA; USB; CD/DVD; Network (Sieť): Disabled (Vypnuté) (predvolená možnosť je Removable (Vyberateľné))
2nd Boot Device (2. zavádzacie zariadenie)	Z dostupných zariadení špecifikuje poradie zavádzania Removable (Vyberateľné); SATA; USB; CD/DVD; Network (Sieť): Disabled (Vypnuté) (predvolená možnosť je SATA)
3rd Boot Device (3. zavádzacie zariadenie)	Z dostupných zariadení špecifikuje poradie zavádzania Removable (Vyberateľné); SATA; USB; CD/DVD; Network (Sieť): Disabled (Vypnuté) (predvolená možnosť je USB)
4th Boot Device (4. zavádzacie zariadenie)	Z dostupných zariadení špecifikuje poradie zavádzania Removable (Vyberateľné); SATA; USB; CD/DVD; Network (Sieť): Disabled (Vypnuté) (predvolená možnosť je CD/DVD)
5th Boot Device (5. zavádzacie zariadenie)	Z dostupných zariadení špecifikuje poradie zavádzania Removable (Vyberateľné); SATA; USB; CD/DVD; Network (Sieť): Disabled (Vypnuté) (predvolená možnosť je Network (Sieť))
Removable Drives (Vyberateľné jednotky)	Z dostupných vyberateľných zariadení špecifikuje prioritu poradia zavádzania
Hard Disk Drives (Pevné disky)	Z dostupných pevných diskov špecifikuje prioritu poradia zavádzania
USB Drives (USB jednotky)	Z dostupných USB jednotiek špecifikuje prioritu poradia zavádzania
CD/DVD Drives (Mechaniky CD/DVD)	Z dostupných mechaník CD/DVD špecifikuje prioritu poradia zavádzania
Network Drives (Sieťové jednotky)	Z dostupných sieťových jednotiek špecifikuje prioritu poradia zavádzania
Ukončenie	
Exit Options (Možnosti ukončenia)	Poskytuje možnosti: Save Changes and Exit (Uložiť zmeny a ukončiť), Discard Changes and Exit (Zrušiť zmeny a ukončiť) a Load Default Setting (Načítať predvolené nastavenie)

Zavádzacia postupnosť

Táto funkcia vám umožňuje meniť poradie zavedenia systému pre zariadenia.

Možnosti zavedenia

- Hard Drive (Pevný disk)** — Počítač sa pokúša zaviesť systém z primárneho pevného disku. Ak sa na disku nenachádza operačný systém, počítač vygeneruje chybové hlásenie.
- CD/DVD Drive (CD/DVD disk)** — Počítač sa pokúša zaviesť systém z CD/DVD disku. Ak sa v jednotke nenachádza žiadny CD/DVD, alebo sa na CD/DVD nenachádza operačný systém, počítač vygeneruje chybové hlásenie.
- USB Flash Device (Zariadenie USB Flash)** — Vložte pamäťové zariadenie do USB portu a reštartujte počítač. Keď sa v pravom dolnom rohu obrazovky zobrazí hlásenie F12= Boot Menu (Ponuka zavádzania), stlačte kláves <F12>. BIOS zistí zariadenie a pridá možnosť USB flash do ponuky zavádzania.

 **POZNÁMKA:** Ak chcete zavádzať zo zariadenia USB, zariadenie USB musí byť zavádzacie. Aby ste sa uistili, či je zariadenie zavádzacie, pozrite si dokumentáciu k zariadeniu.

Zmena poradia zavádzania v aktuálnom zavedení

Túto funkciu môžete použiť na zmenu aktuálneho poradia zavádzania, napríklad vykonať zavedenie z jednotky CD/DVD a spustiť program Dell Diagnostics z média *Drivers and Utilities*. Po dokončení diagnostických testov sa obnoví predchádzajúce poradie zavádzania.

- Ak zavádzate systém z USB zariadenia, pripojte USB zariadenie ku konektoru USB.
- Zapnite alebo reštartujte počítač.
- Keď sa v pravom dolnom rohu obrazovky zobrazí hodnota F2 = Setup (F2 = Nastavenie), F12 = Boot Menu (F12 = Ponuka zavádzania), stlačte kláves <F12>.

Ak čakáte na zobrazenie loga dlhý čas, počkajte, kým sa nezobrazí pracovná plocha Microsoft Windows. Vtedy vypnite počítač a skúste to znova.

Zobrazí sa ponuka **Boot Device Menu** (Ponuka zavádzacích zariadení) so zoznamom všetkých dostupných zavádzacích zariadení.

4. V ponuke **Boot Device Menu** si zvolíte zariadenie, z ktorého chcete zaviesť systém.

Ak napríklad zavádzate systém z pamäťového kľúča USB, zvýraznite položku **USB Flash Device** (Zariadenie USB Flash) a stlačte kláves <Enter>.

POZNÁMKA: Ak chcete zavádzať zo zariadenia USB, zariadenie USB musí byť zavádzacie. Ak sa chcete uistiť, či je vaše zariadenie zavádzacie, pozrite si dokumentáciu k zariadeniu.

Zmena poradia zavádzania systému pri ďalších zavádzaniach

1. Prejdite do pomôcky nastavenia systému (pozri [Vstup do pomôcky nastavenia systému](#)).
2. Pomocou klávesov so šípkami vyznačíte položku ponuky **Boot** (Zaviesť) a stlačením klávesu <Enter> sa dostanete do tejto ponuky.

POZNÁMKA: Pre prípad obnovenia si zapíšte aktuálne poradie zavádzania.

3. V zozname zariadení sa môžete posúvať pomocou klávesov so šípkami nahor a nadol.
4. Zmenu zavádzacej priority zariadenia vykonáte pomocou tlačidiel plus (+) alebo mínus (-).

Vymazanie zabudnutých hesiel a nastavení CMOS

VAROVANIE: Pred tým, než pristúpite k vykonaniu akýchkoľvek postupov v tejto časti, vykonajte bezpečnostné pokyny, ktoré boli dodané s vaším počítačom.

VAROVANIE: Ak chcete vymazať nastavenie CMOS, počítač musí byť odpojený od elektrickej zásuvky.

UPOZORNENIE: Opravovať počítač môže len oprávnený servisný technik. Záruka sa nevzťahuje na poškodenie spôsobené servisom, ktorý nebol schválený spoločnosťou Dell™.

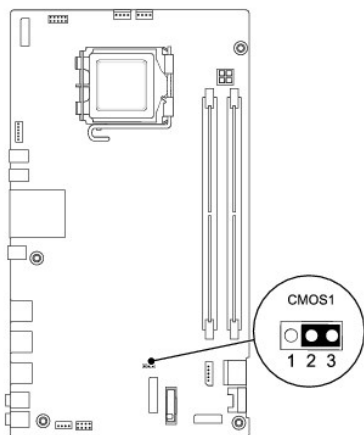
UPOZORNENIE: Aby ste predišli elektrostatickému výboju, uzemnite sa pomocou uzemňovacieho pásika na zápästí alebo opakovaným dotýkaním sa nenatretého kovového povrchu (ako napríklad zásuvky na vašom počítači).

UPOZORNENIE: Vymazaním nastavení CMOS vymažete aj heslo.


1. Postupujte podľa pokynov v časti [Skôr než začnete](#).

POZNÁMKA: Ak chcete vymazať nastavenie CMOS, počítač musí byť odpojený od elektrickej zásuvky.

2. Demontujte kryt systémovej dosky (pozri [Demontáž krytu systémovej dosky](#)).
3. Na systémovej doske vyhľadajte 3-kolíkový konektor CMOS (CMOS1) (pozri [Súčasti systémovej dosky](#)).
4. Odpojte 2-kolíkovú zásuvku prepojky z pólov 2 a 3 a upevnite ju na póly 1 a 2.



5. Vyčkajte asi päť sekúnd, kým sa zmaže nastavenie CMOS.
6. Vytiahnite 2-kolíkovú prepojku z kolíkov 1 a 2 a znovu ju napojte na kolíky 2 a 3.
7. Namontujte späť kryt systémovej dosky (pozri [Spätná montáž krytu systémovej dosky](#)).

 **UPOZORNENIE:** Skôr než zapnete počítač, zaskrutkujte späť všetky skrutky a overte, či vo vnútri počítača neostali žiadne voľné skrutky. V opačnom prípade sa počítač môže poškodiť.

8. Počítač a zariadenia zapojte do elektrických zásuviek a zapnite ich.
-

Aktualizácia systému BIOS

1. Zapnite počítač.
2. Navštívte webovú stránku podpory Dell na adrese support.dell.com.
3. Kliknite na prepojenie **Drivers & Downloads** → **Select Model** (Ovládače a prevzatia → Vybrať model).
4. Vyberte typ výrobku v zozname **Select Your Product Family** (Vyberte rad svojho výrobku).
5. Vyberte značku výrobku v zozname **Select Your Product Line** (Vyberte líniu svojho výrobku).
6. Vyberte číslo modelu výrobku v zozname **Select Your Product Model** (Vyberte model svojho výrobku).

 **POZNÁMKA:** Ak ste vybrali iný model a chcete začať odznova, kliknite na položku **Start Over** (Začať znova) v pravej hornej časti ponuky.

7. Kliknite na položku **Confirm** (Potvrdiť).
 8. Na obrazovke sa objaví zoznam s výsledkami. Kliknite na **BIOS**.
 9. Kliknutím na prepojenie **Download Now** (Prevziať teraz) si stiahnete najnovší súbor systému BIOS. Zobrazí sa okno **File Download** (Prevziať súbor).
 10. Kliknutím na možnosť **Save** (Uložiť) uložíte súbor na pracovnú plochu. Súbor sa prevezme na vašu pracovnú plochu.
 11. Keď sa zobrazí okno **Download Complete** (Prevzatie je ukončené), kliknite na **Close** (Zavrieť). Na pracovnej ploche sa zobrazí ikona súboru, ktorá má rovnaký názov ako prevzatý aktualizčný súbor systému BIOS.
 12. Dvakrát kliknite na ikonu súboru na pracovnej ploche a postupujte podľa pokynov na obrazovke.
-

[Späť na stranu s obsahom](#)

[Späť na stranu s obsahom](#)

Technický prehľad

Servisná príručka Dell™ Inspiron™ One 19

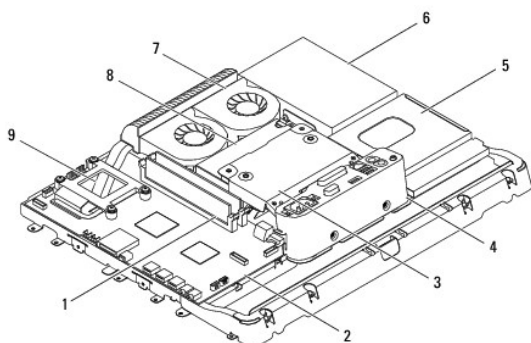
- [Pohľad do vnútra počítača Inspiron One](#)
- [Súčasti systémovej dosky](#)

VAROVANIE: Pred prácou vnútri počítača si prečítajte bezpečnostné pokyny, ktoré ste dostali s vaším počítačom. Ďalšie informácie o bezpečnosti a overených postupoch nájdete na stránke so zákonnými požiadavkami na adrese www.dell.com/regulatory_compliance.

UPOZORNENIE: Opravovať počítač môže len oprávnený servisný technik. Záruka sa nevzťahuje na poškodenie spôsobené servisom, ktorý nebol schválený spoločnosťou Dell™.

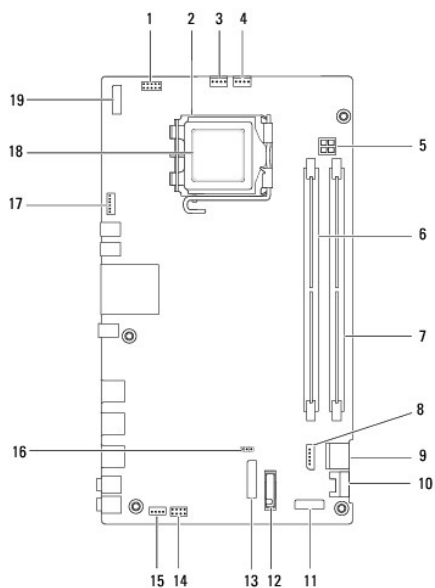
UPOZORNENIE: Aby ste predišli elektrostatickému výboju, uzemnite sa pomocou uzemňovacieho pásika na zápästí alebo opakovaným dotýkaním sa nenatretého kovového povrchu (ako napríklad zásuvky na vašom počítači).

Pohľad do vnútra počítača Inspiron One



1	pamäťové moduly	2	systémová doska
3	zadný kovový kryt	4	vstupno-výstupná konzola
5	kryt optickej jednotky	6	pevný disk
7	ventilátory chladiča	8	napájanie
9	chladič procesora		

Súčasti systémovej dosky




1	konektor meniča (INV_CN1)	2	zásuvka procesora
3	konektor ventilátora chladiča (SYSFAN1)	4	konektor ventilátora chladiča (CPUFAN1)
5	zásuvka napájania P4 (PWR_CN1)	6	konektor pamäťového modulu (DIMM1)
7	konektor pamäťového modulu (DIMM2)	8	konektor napájania SATA (SATAPWR1)
9	konektor jednotky SATA (SATA1)	10	konektor jednotky SATA (SATA2)
11	konektor vstupno-výstupného panela_2 (RISER2)	12	objímka batérie (BT1)
13	konektor vstupno-výstupného panela_1 (RISER1)	14	konektor vypínača (PWRSW1)
15	konektor reproduktorov (SPKR1)	16	prepojka CMOS (CMOS1)
17	konektor kamery (CAM_CN1)	18	procesor
19	konektor displeja (LVDS1)		

[Späť na stranu s obsahom](#)

[Späť na stranu s obsahom](#)

Servisná príručka Dell™ Inspiron™ One 19

 **POZNÁMKA:** POZNÁMKA uvádza dôležité informácie, ktoré umožňujú lepšie využitie počítača.

 **UPOZORNENIE:** UPOZORNENIE označuje možné poškodenie hardvéru alebo stratu údajov a uvádza, ako sa vyhnúť problému.

 **VAROVANIE:** VAROVANIE označuje možnosť škody na majetku, zranenia osôb alebo usmrtenia.

Informácie v tejto príručke sa môžu zmeniť bez predchádzajúceho upozornenia.
Autorské práva © 2009 spoločnosť Dell Inc. Všetky práva vyhradené.

Reprodukcia týchto materiálov akýmkoľvek spôsobom bez písomného súhlasu spoločnosti Dell Inc. je prísne zakázaná.

Ochranné známky používané v tomto texte: *Dell*, logo *DELL* a *Inspiron* sú ochranné známky spoločnosti Dell Inc.; *Microsoft*, *Windows*, *Windows Vista*, a logo tlačidla *Štart* systému *Windows Vista* sú ochranné známky alebo registrované ochranné známky spoločnosti Microsoft Corporation v Spojených štátoch a v iných krajinách.

Ostatné obchodné značky a obchodné názvy v tejto príručke sa môžu používať ako odkazy na spoločnosti, ktoré si uplatňujú nárok na tieto značky a názvy, alebo ako referencie na ich produkty. Spoločnosť Dell Inc. sa zrieka akéhokoľvek nároku na vlastníctvo iných, než vlastných ochranných známok a obchodných názvov.

September 2009 Rev. A00

[Späť na stranu s obsahom](#)